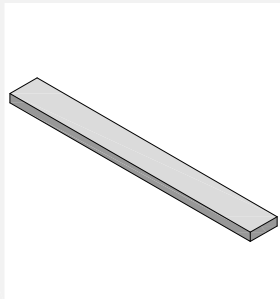


TAVOLETTA DI SUPPORTO COLMO

RA 100_500
_550
_600

NOTE



MATERIALI

Polietilene espanso
densità 80 Kg/mc

DISPONIBILE PER

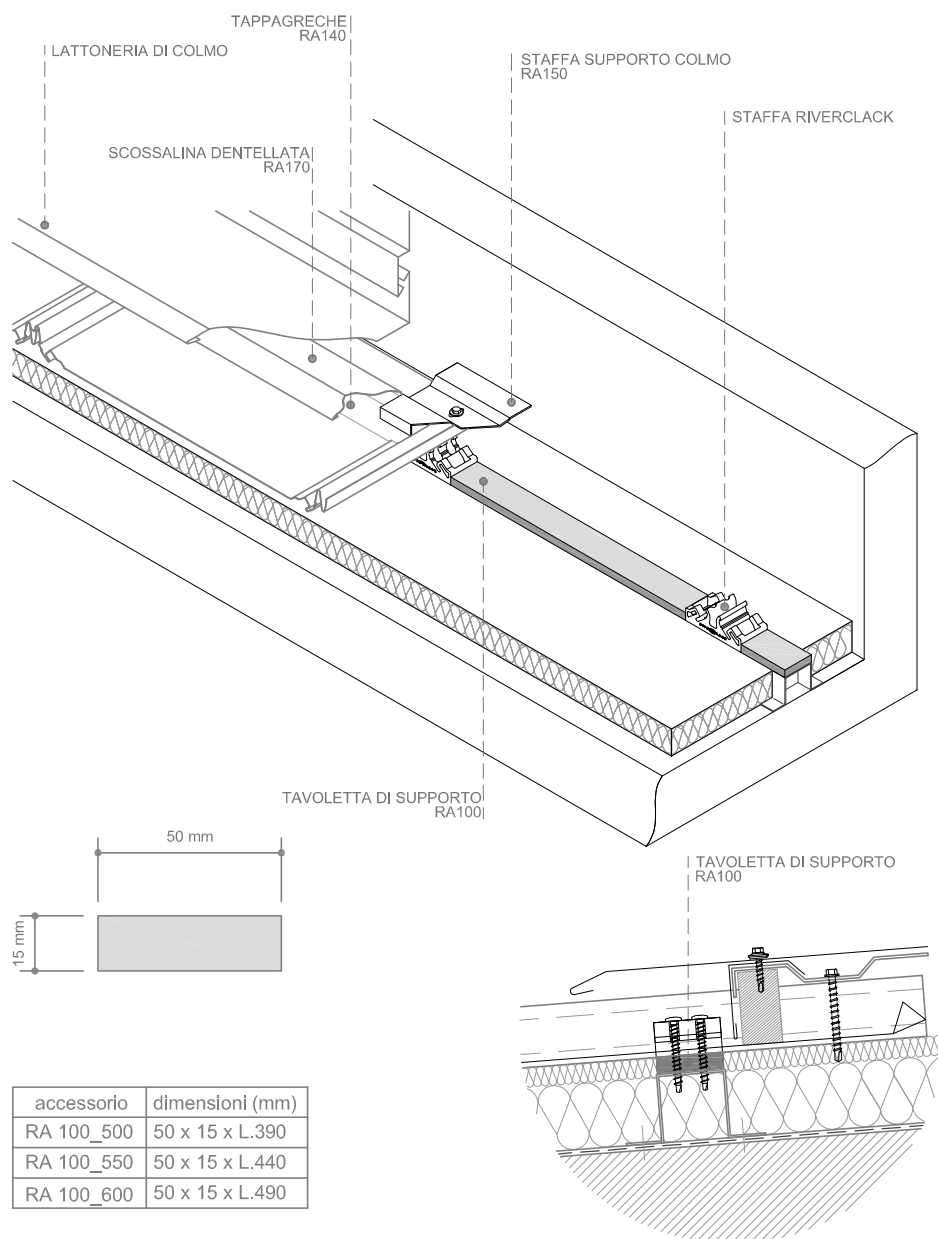
Riverclack 500
Riverclack 550
Riverclack Grip 600

NOTE DI INSTALLAZIONE

- L'accessorio è autoadesivo
- Accertarsi che la superficie di adesione sia pulita

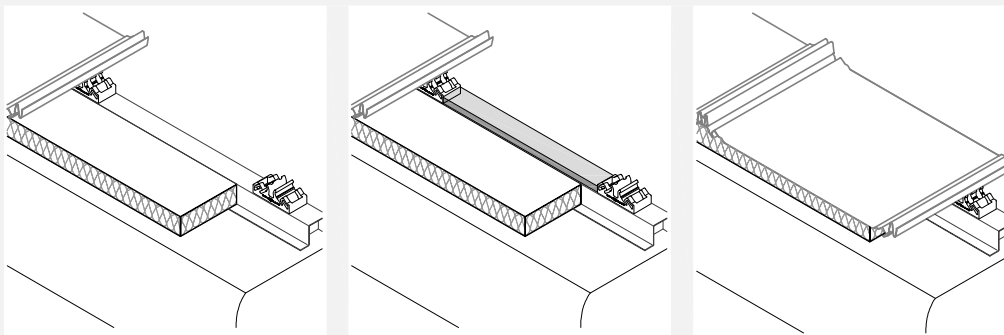

WWW.RIVERCLACK.COM

AREA TECNICA



Rev. 6_OCT 2020

SEQUENZA DI INSTALLAZIONE

RIVERCLACK

Tutte le informazioni fornite da ISCOM SPA sono soggette a continui sviluppi senza preavviso. Le informazioni contenute in questa scheda tecnica sono corrette alla data di emissione. È responsabilità del destinatario al momento dell'utilizzo accertarsi presso ISCOM SPA che le informazioni contenute in questa scheda tecnica non siano state modificate.