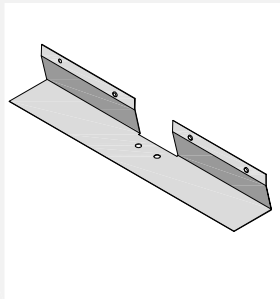


# STAFFA DI PUNTO FISSO

## RA 120

### NOTE



### MATERIALI

Acciaio inox AISI 304

### DISPONIBILE PER

Riverclack 500

Riverclack 550

### COMPONENTI INCLUSI

N°4 rivetti in acciaio inox  
ø4.0x9 mm

### NOTE

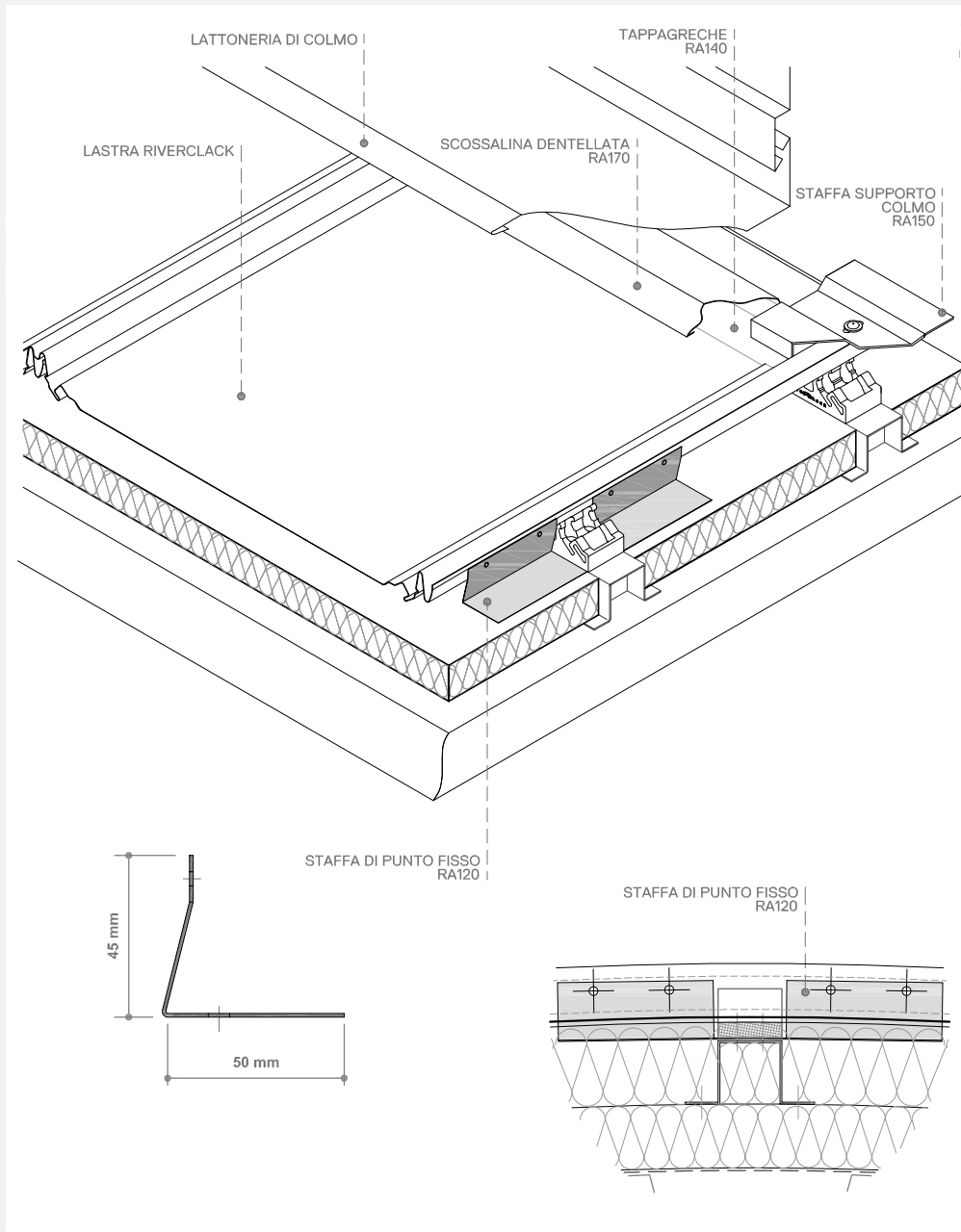
- Posizionabile in ogni punto sulla lunghezza della lastra
- L'uso al di fuori dall'area di colmo (es. al centro della lastra) comporta movimenti alle estremità della lastra che devono essere consentiti
- Per lastre superiori a 30 m, alti carichi neve, carichi permanenti (es. macchinari), o tolleranze sulla struttura eccessivamente larghe, usare due o più RA 120. Per queste applicazioni fare riferimento alle linee guida sui punti fissi o contattare l'ufficio tecnico ISCOM
- E' sempre consigliata la progettazione da parte di un tecnico competente, prestare particolare attenzione ai carichi derivanti da condizioni meteorologiche estreme

### NOTE DI INSTALLAZIONE


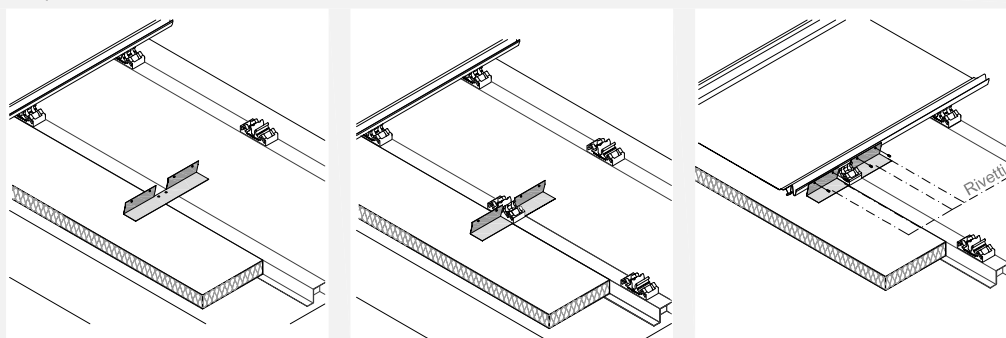
- Con due o più RA 120 sulla lastra si raccomanda l'installazione su arcarecci nella stessa zona di punto fisso (distanza max 2 m)

[WWW.RIVERCLACK.COM](http://WWW.RIVERCLACK.COM)

### AREA TECNICA



### SEQUENZA DI INSTALLAZIONE



**RIVERCLACK**

Tutte le informazioni fornite da ISCOM SPA sono soggette a continui sviluppi senza preavviso. Le informazioni contenute in questa scheda tecnica sono corrette alla data di emissione. È responsabilità del destinatario al momento dell'utilizzo accertarsi presso ISCOM SPA che le informazioni contenute in questa scheda tecnica non siano state modificate.