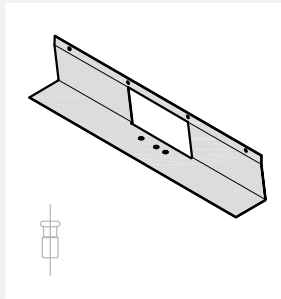


STAFFA DI PUNTO FISSO

RIVERCLACK 460 HR + / RIVERCLACK 50

RA 125

NOTE



MATERIALI

Acciaio inox AISI 304

DISPONIBILE PER

Riverclack 460 HR +
Riverclack 50

COMPONENTI INCLUSI

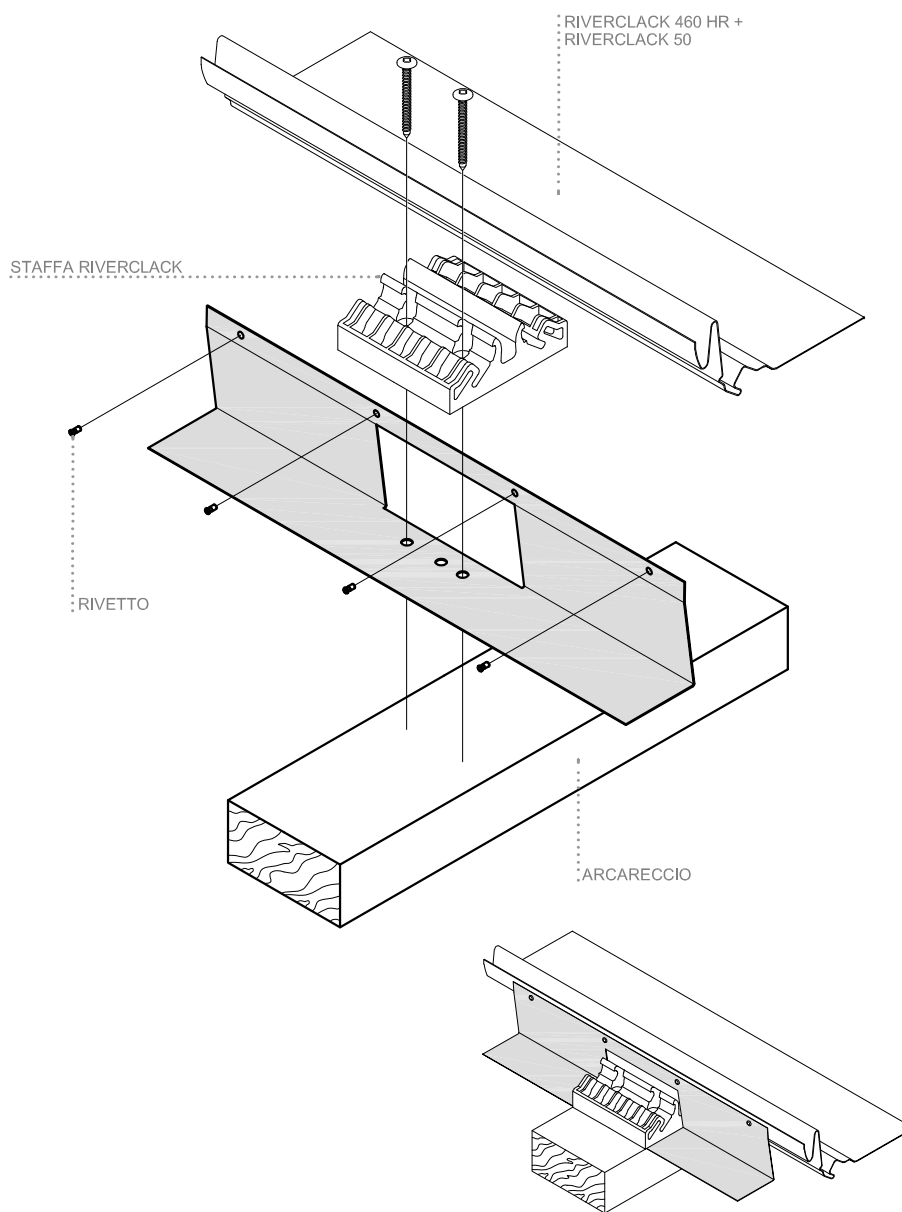
N°4 rivetti 4,0 x 9 mm (acciaio INOX)

NOTE

- Posizionabile in ogni punto sulla lunghezza della lastra
- L'uso al di fuori della zona di colmo (es. al centro della lastra) comporta movimenti all'estremità della lastra che devono essere consentiti
- Per lastre superiori a 30m, alti carichi neve, carichi permanenti (es. macchinari), o tolleranze nella struttura eccessivamente larghe, applicare due o più RA 125. Per queste applicazioni, fare riferimento alle linee guida per i punti fissi o contattare l'ufficio tecnico ISCOM
- Con due o più RA 125 sulla lastra si raccomanda l'installazione su arcarecci nella stessa zona di punto fisso (distanza max 2m)
- E' sempre consigliata la progettazione da parte di un tecnico competente, prestare particolare attenzione ai carichi derivanti da condizioni meteorologiche estreme


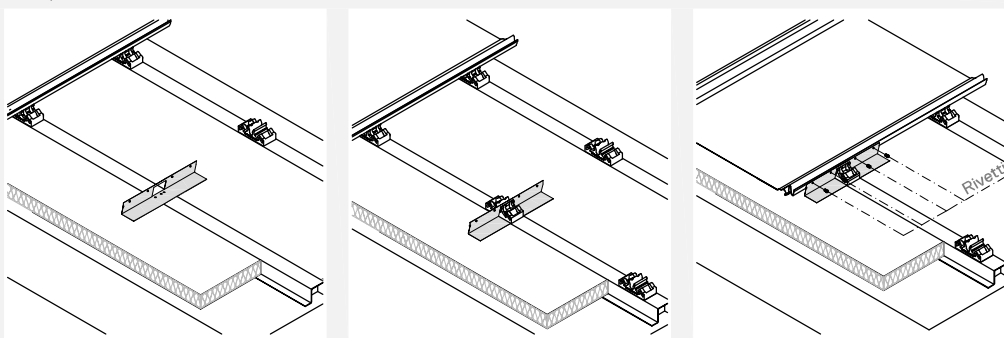
WWW.RIVERCLACK.COM

AREA TECNICA



RA 125 - LUG 20

SEQUENZA DI INSTALLAZIONE



RIVERCLACK

Tutte le informazioni fornite da ISCOM SPA sono soggette a continui sviluppi senza preavviso. Le informazioni contenute in questa scheda tecnica sono corrette alla data di emissione. È responsabilità del destinatario al momento dell'utilizzo accertarsi presso ISCOM SPA che le informazioni contenute in questa scheda tecnica non siano state modificate.