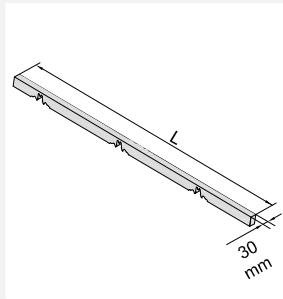


NOTE



MATERIALI

Polietilene espanso

DISPONIBILE PER

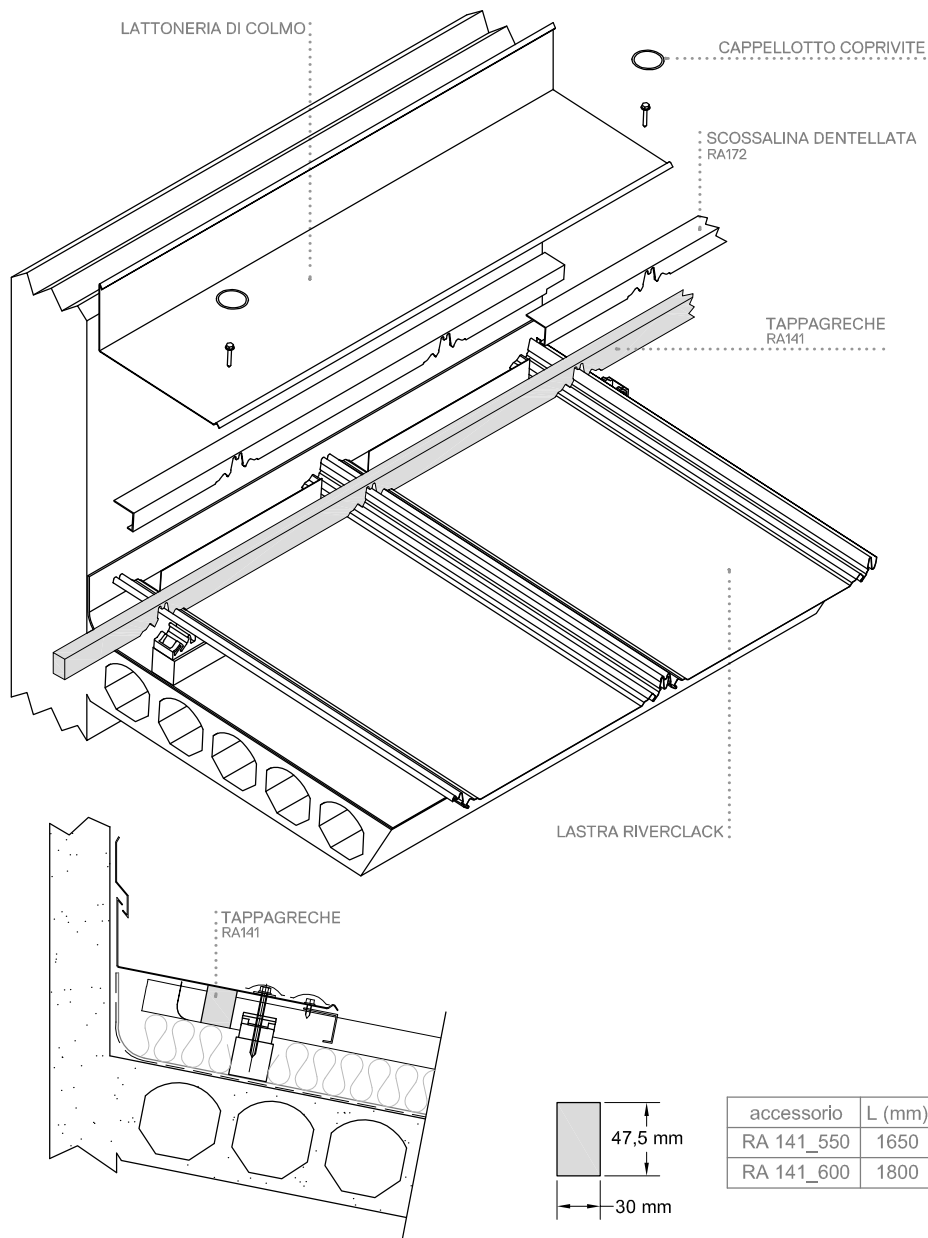
Riverclack 550
Riverclack Grip 600

COMPONENTI CORRELATI

Silicone (25 ml ca. per ogni metro lineare di accessorio)

WWW.RIVERCLACK.COM

AREA TECNICA



Rev. 3 del 30.01.2019

| accessorio | L (mm) |
|------------|--------|
| RA 141_550 | 1650 |
| RA 141_600 | 1800 |

SEQUENZA DI INSTALLAZIONE

