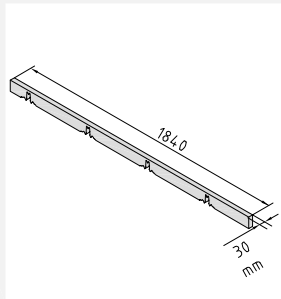


TAPPAGRECHE RIVERCLACK 460 HR +

RA 142

NOTE



MATERIALI

Polietilene espanso

DISPONIBILE PER

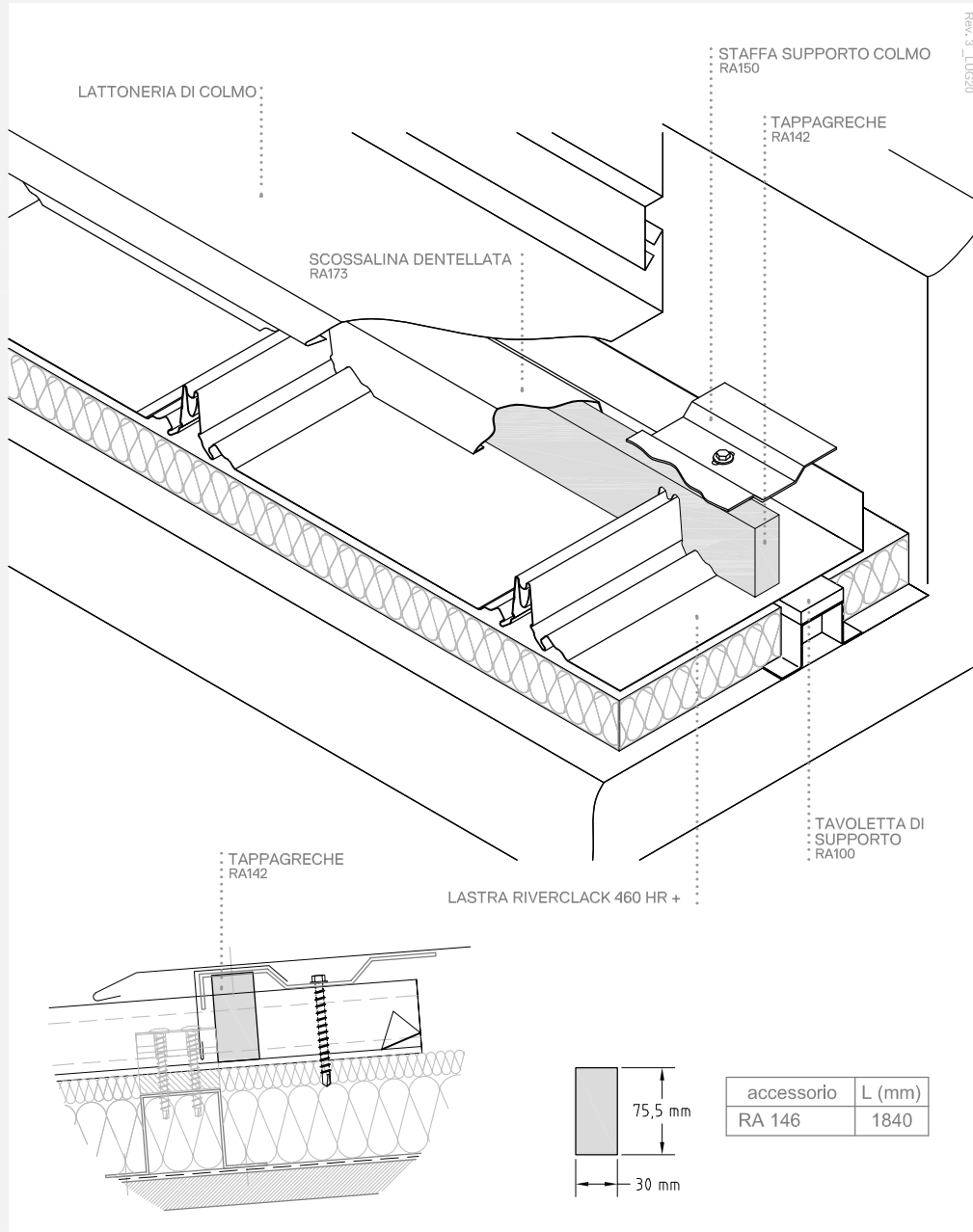
Riverclack 460 HR +

COMPONENTI CORRELATI

Silicone (25 ml ca. per ogni metro lineare di accessorio)

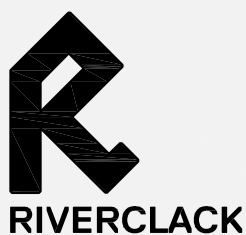
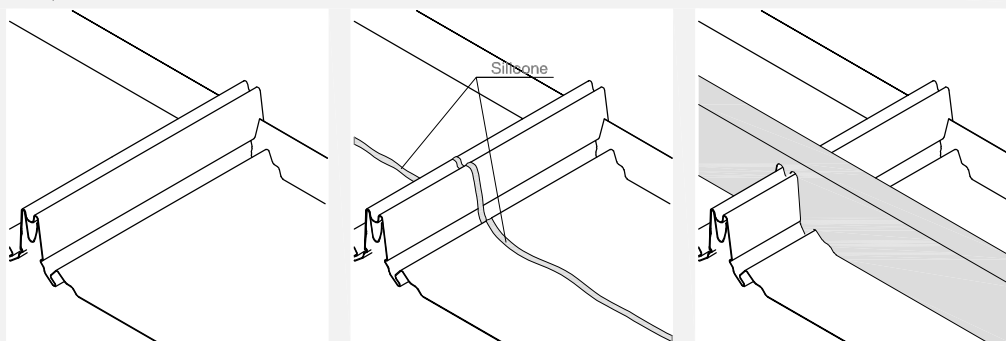
WWW.RIVERCLACK.COM

AREA TECNICA



Rev. 3 - LUG 2010

SEQUENZA DI INSTALLAZIONE



Tutte le informazioni fornite da ISCOM SPA sono soggette a continui sviluppi senza preavviso. Le informazioni contenute in questa scheda tecnica sono corrette alla data di emissione. È responsabilità del destinatario al momento dell'utilizzo accertarsi presso ISCOM SPA che le informazioni contenute in questa scheda tecnica non siano state modificate.