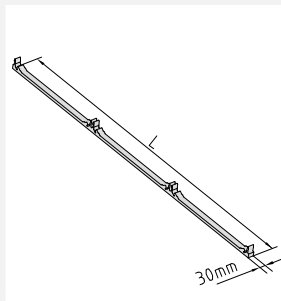


TAPPAGRECHE INTRADOSSO

RA 145_500
_550

NOTE



MATERIALI

Polietilene espanso

DISPONIBILE PER

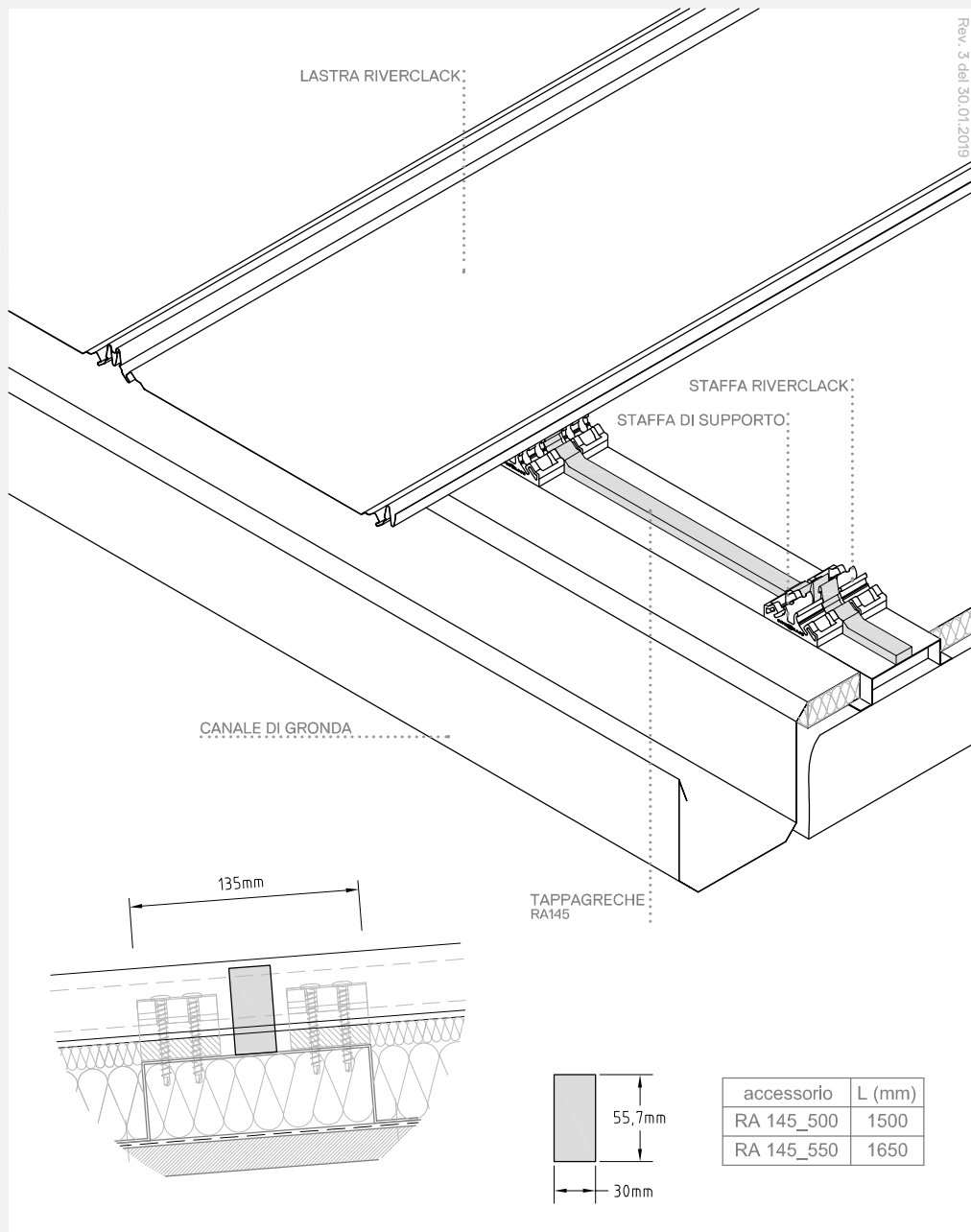
Riverclack 500
Riverclack 550

COMPONENTI CORRELATI

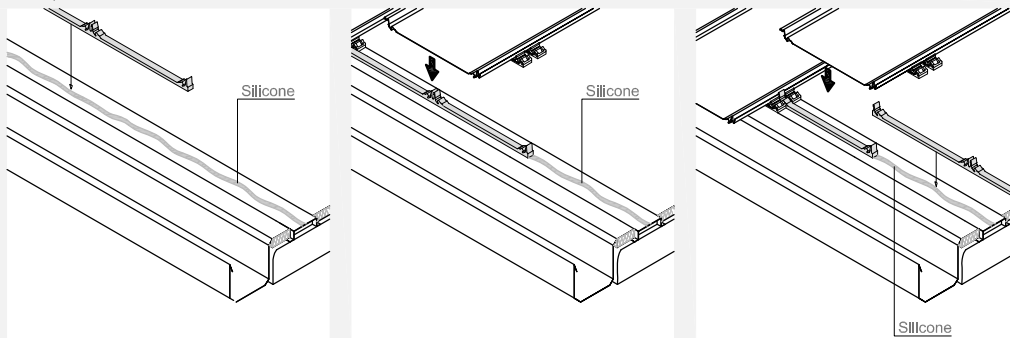
Silicone (25 ml ca. per ogni metro lineare di accessorio)

WWW.RIVERCLACK.COM

AREA TECNICA



SEQUENZA DI INSTALLAZIONE



R
RIVERCLACK

Tutte le informazioni fornite da ISCOM SPA sono soggette a continui sviluppi senza preavviso. Le informazioni contenute in questa scheda tecnica sono corrette alla data di emissione. È responsabilità del destinatario al momento dell'utilizzo accertarsi presso ISCOM SPA che le informazioni contenute in questa scheda tecnica non siano state modificate.