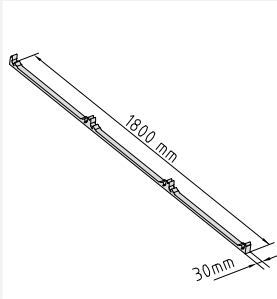


# TAPPAGRECHE INTRADOSSO

## RIVERCLACK GRIP 600

# RA 146

### NOTE



### MATERIALI

Polietilene espanso

### DISPONIBILE PER

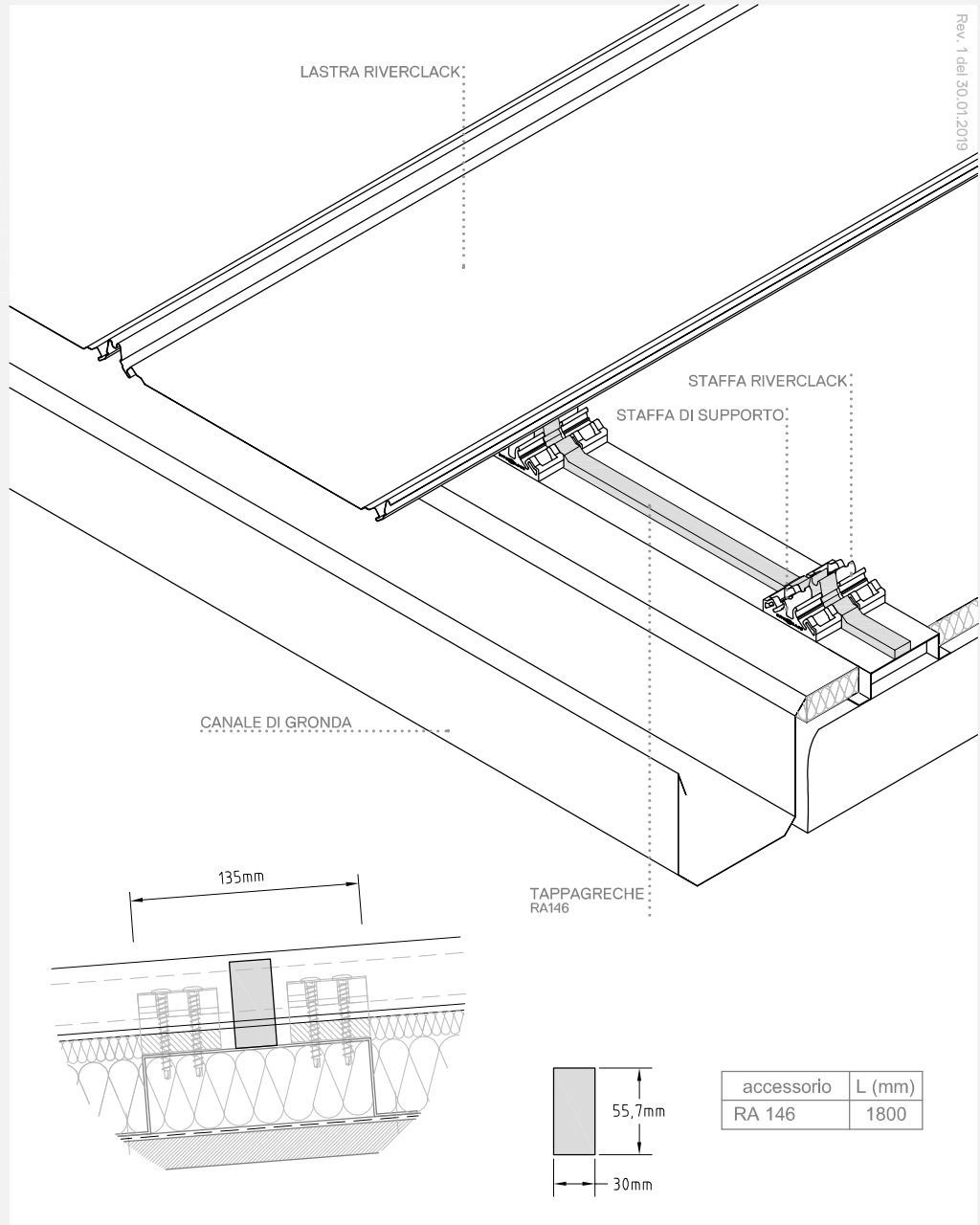
Rlverclack Grp 600

### COMPONENTI CORRELATI

Silicone (25 ml ca. per ogni metro lineare di accessorio)

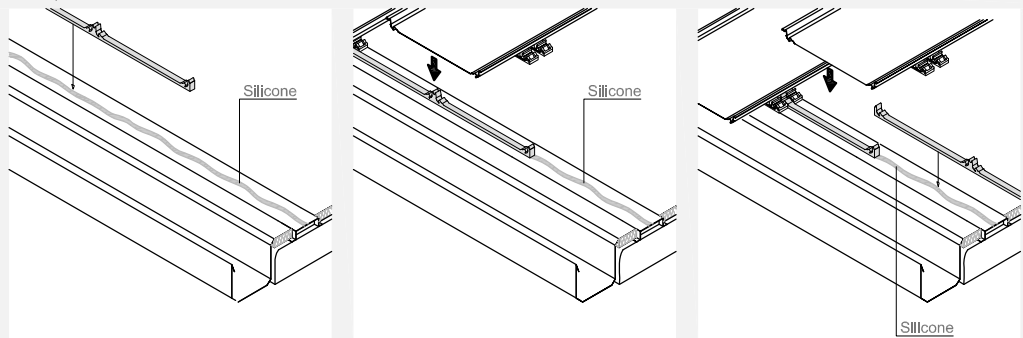
[WWW.RIVERCLACK.COM](http://WWW.RIVERCLACK.COM)

### AREA TECNICA



Rev. 1 del 30.01.2019

### SEQUENZA DI INSTALLAZIONE



Tutte le informazioni fornite da ISCOM SPA sono soggette a continui sviluppi senza preavviso. Le informazioni contenute in questa scheda tecnica sono corrette alla data di emissione. È responsabilità del destinatario al momento dell'utilizzo accertarsi presso ISCOM SPA che le informazioni contenute in questa scheda tecnica non siano state modificate.