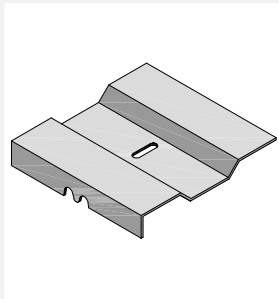


# STAFFA SUPPORTO COLMO

## RA 150

### NOTE



### MATERIALI

Alluminio naturale  
Acclalo Inox AISI 304

### DIMENSIONI

155 x 14 x L.140 mm

### DISPONIBILE PER

Riverclack 500  
Riverclack 550

### COMPONENTI INCLUSI

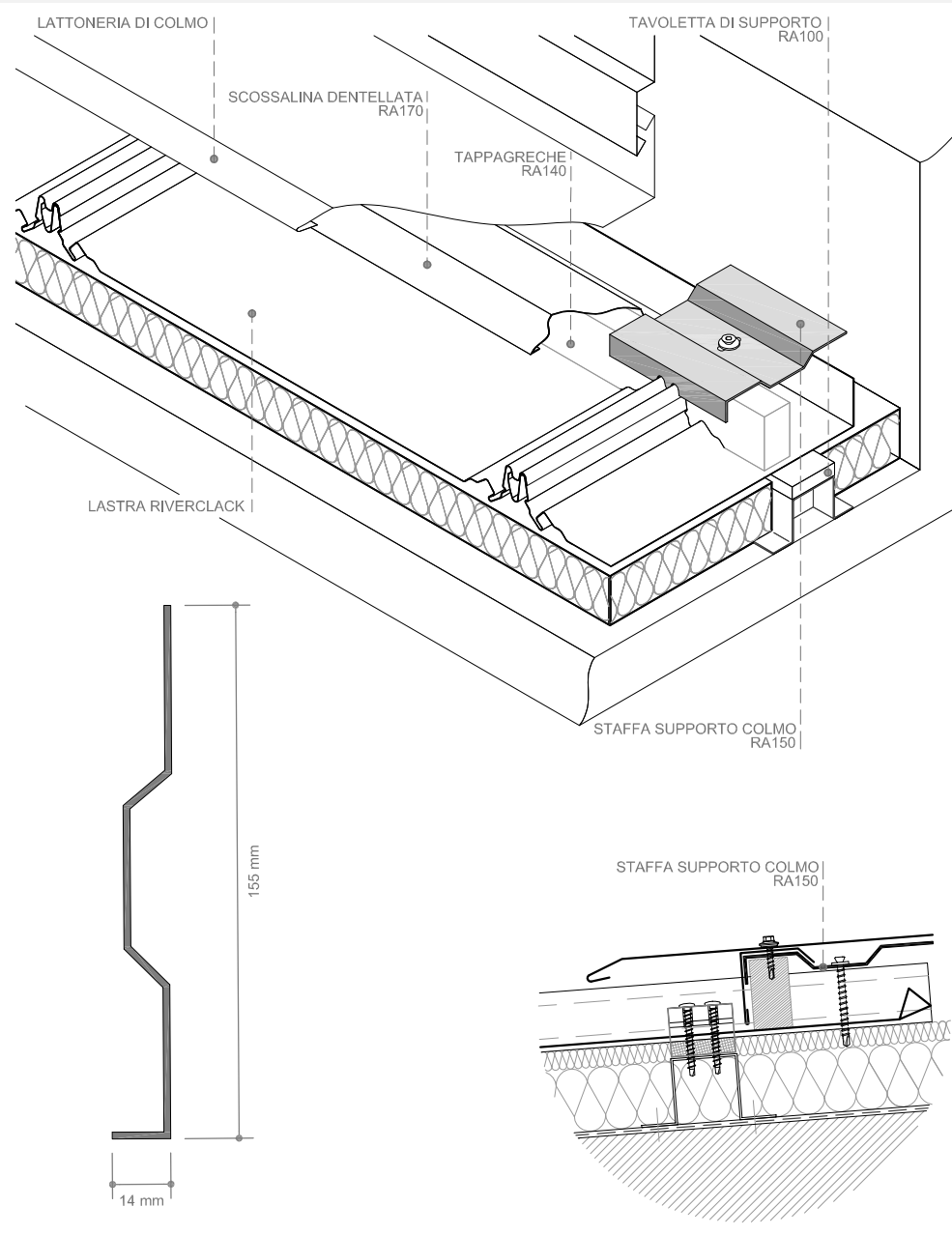
- N°1 vite inox autoperforante  
Ø6.0x80 mm  
(EJOT SUPER-SAPHIR JT3-ST-2  
- ø 6.0 X 80 MM)
- N°1 rondella inox Ø8/24

### NOTE DI INSTALLAZIONE

- La vite deve essere tirata con una coppia appena sufficiente a compattare il sistema
- Fare un pre-foro da 4 mm
- In caso di applicazione in zone climatiche critiche (zone cicloniche, venti forti, bufere, etc.) è necessaria la progettazione da parte di un tecnico abilitato per valutare i carichi specifici; si consiglia l'adozione di soluzioni prudenziali, con collegamenti alla struttura
- E' sempre consigliata la progettazione da parte di un tecnico competente, prestare particolare attenzione ai carichi derivanti da condizioni meteorologiche estreme


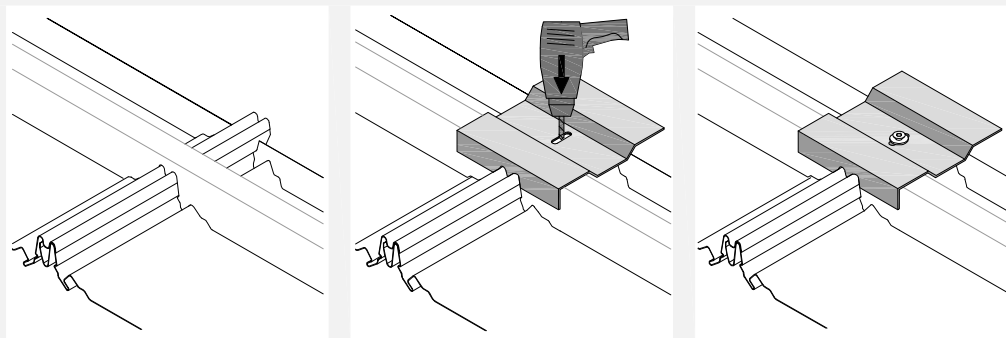
[WWW.RIVERCLACK.COM](http://WWW.RIVERCLACK.COM)

### AREA TECNICA



Rev. 7\_APR19

### SEQUENZA DI INSTALLAZIONE



**RIVERCLACK**

Tutte le informazioni fornite da ISCOM SPA sono soggette a continui sviluppi senza preavviso. Le informazioni contenute in questa scheda tecnica sono corrette alla data di emissione. È responsabilità del destinatario al momento dell'utilizzo accertarsi presso ISCOM SPA che le informazioni contenute in questa scheda tecnica non siano state modificate.