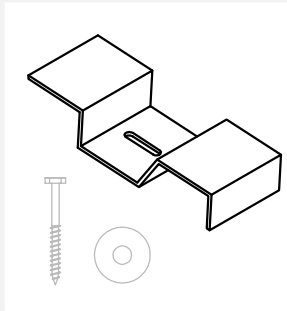


STAFFA DI FISSAGGIO SCOSSALINA/COLMO

RA 156

NOTE



MATERIALI

Alluminio naturale 3.0 mm

DISPONIBILE PER

Riverclack 500
Riverclack 550
Riverclack Grip 600

COMPONENTI INCLUSI

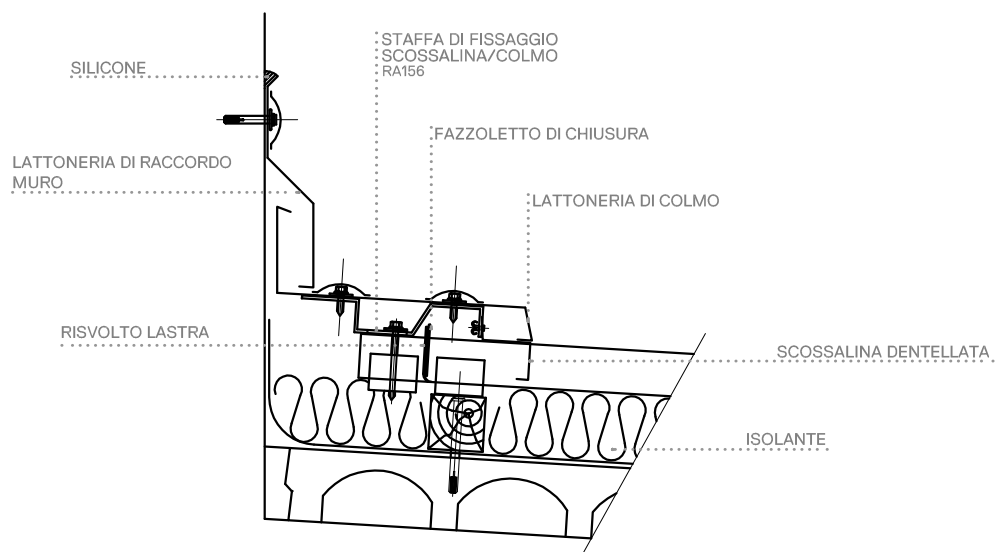
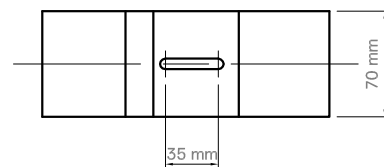
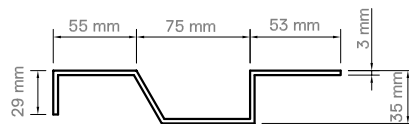
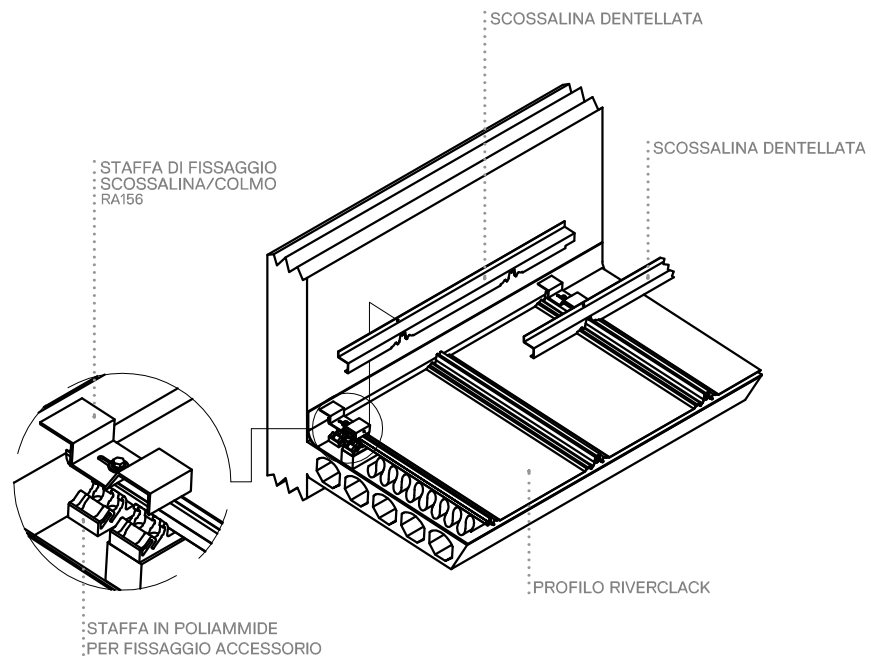
- N°1 vite mordente 6,0x80,
testa esagonale flangiata, inox
- N°1 rondella 8/22, alluminio

COMPONENTI CORRELATI

- N°1 staffa in poliammide

WWW.RIVERCLACK.COM

AREA TECNICA



Rev. 1 del 26.09.2014