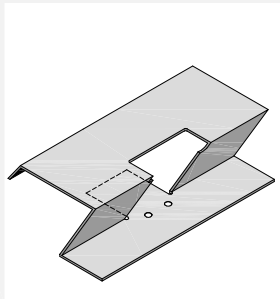


STAFFA SUPPORTO LATTONERIA LATERALE RA 160

NOTE



MATERIALI

Alluminio naturale

DIMENSIONI

L. 200 mm

DISPONIBILE PER

Riverclack 500

Riverclack 550

Riverclack Grip 600

COMPONENTI OPZIONALI

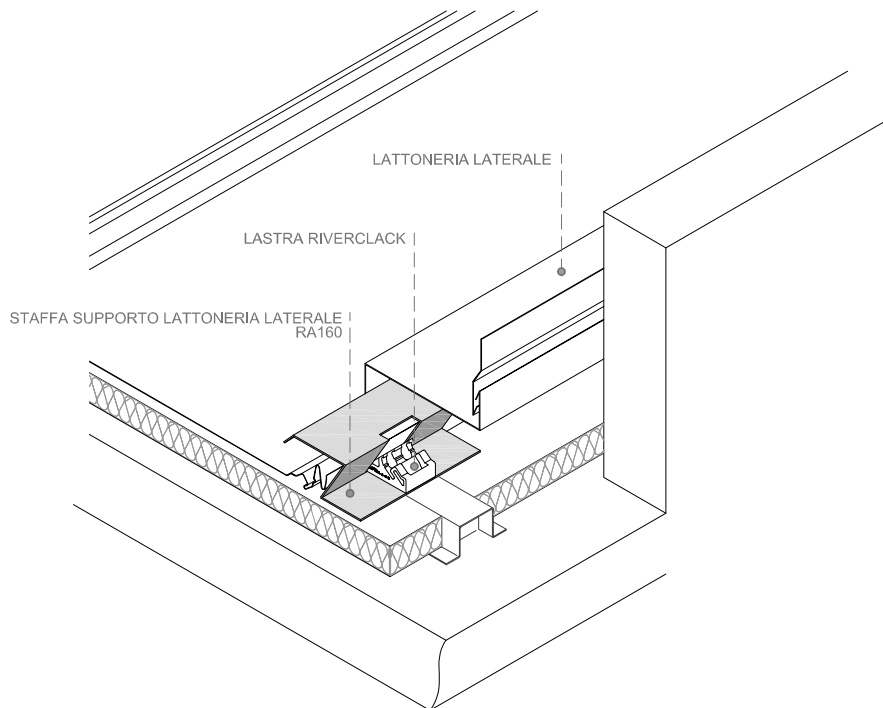
- N°1 vite inox TEFR autopercorante $\varnothing 6.0 \times 29$ mm (per il fissaggio della lattoneria laterale)
- N°1 rondella inox $\varnothing 16$ mm con guarnizione EPDM

NOTE

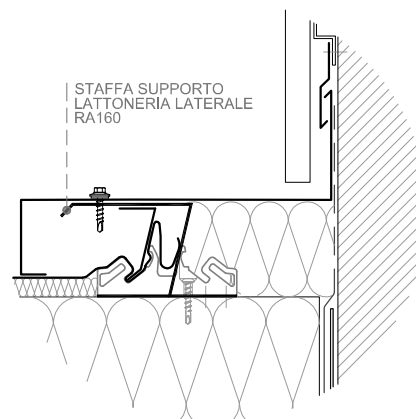
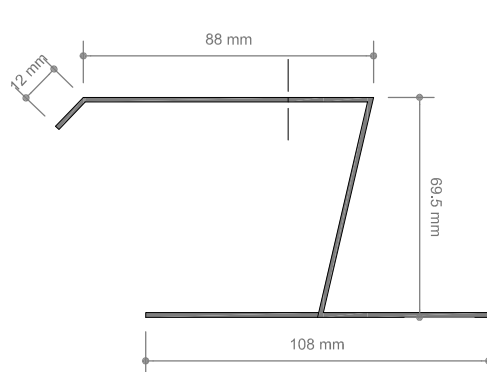
- E' sempre consigliata la progettazione da parte di un tecnico competente, prestare particolare attenzione ai carichi derivanti da condizioni meteorologiche estreme

WWW.RIVERCLACK.COM

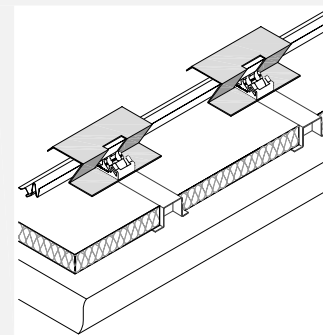
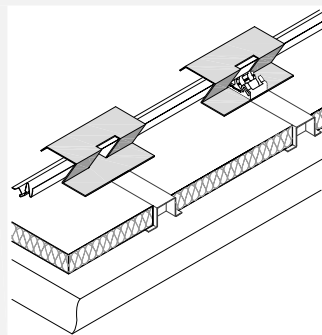
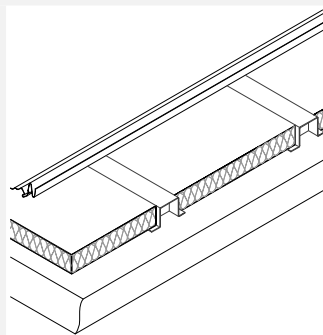
AREA TECNICA



REV. 4_AUG18



SEQUENZA DI INSTALLAZIONE



R
RIVERCLACK

Tutte le informazioni fornite da ISCOM SPA sono soggette a continui sviluppi senza preavviso. Le informazioni contenute in questa scheda tecnica sono corrette alla data di emissione. E' responsabilita del destinatario al momento dell'utilizzo accertarsi presso ISCOM SPA che le informazioni contenute in questa scheda tecnica non siano state modificate.