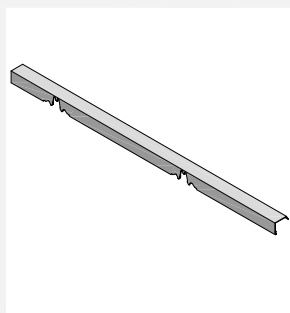


SCOSSALINA DENTELLATA

RA 170_500
_550
_600

NOTE



MATERIALI

Alluminio naturale
Alluminio pre-verniciato
Rame
Acciaio inox
Acciaio zincato
Zinco

DISPONIBILE PER

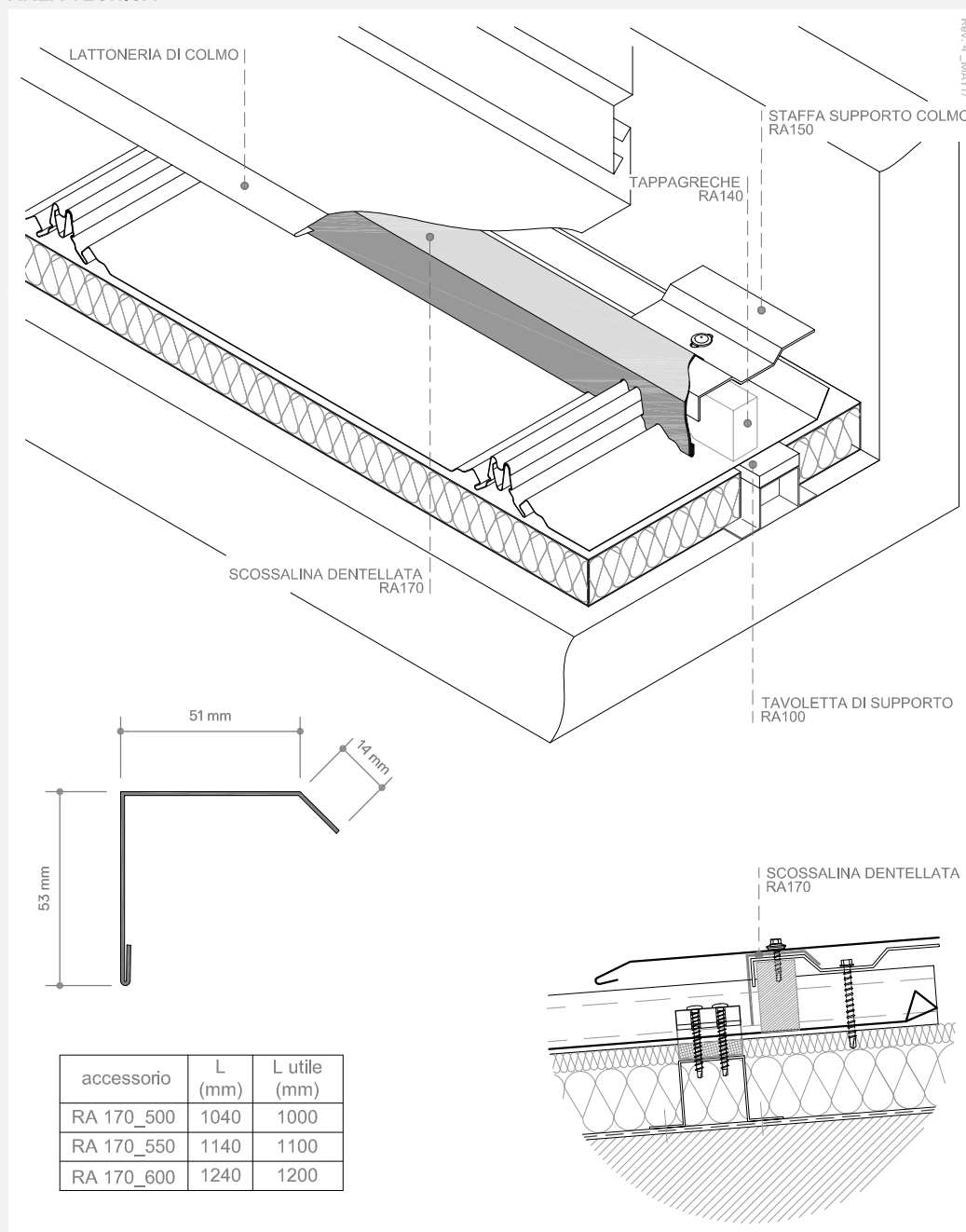
Riverclack 500
Riverclack 550
Riverclack Grip 600

COMPONENTI OPZIONALI

Striscia di gomma EPDM
(adesiva)

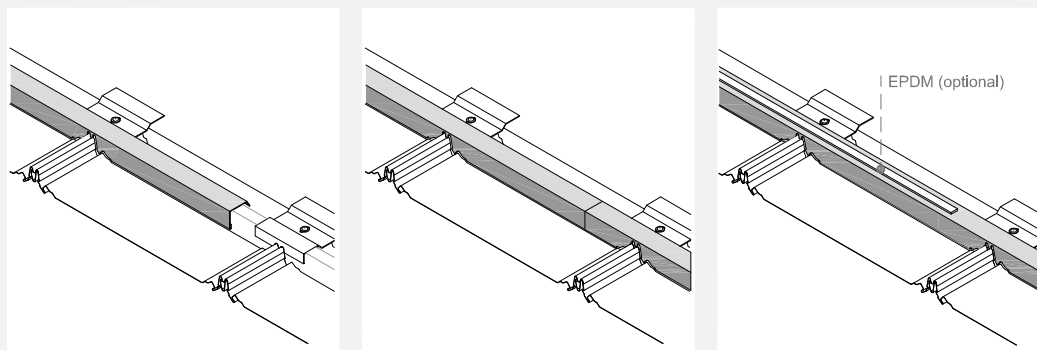
WWW.RIVERCLACK.COM

AREA TECNICA



Rev. 4_MAV17

SEQUENZA DI INSTALLAZIONE



RIVERCLACK