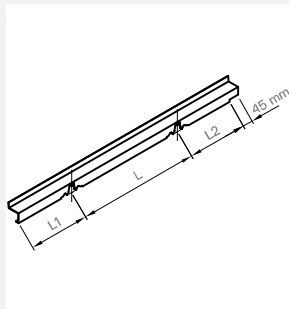


SCOSSALINA DENTELLATA

ITALIA

RA 171_550
_600

NOTE



MATERIALI

Alluminio naturale 1 mm
Alluminio preverniciato 1 mm
Acciaio INOX 0,5 mm
Rame 0,6 mm

DISPONIBILE PER

Riverclack 550
Riverclack Grip 600

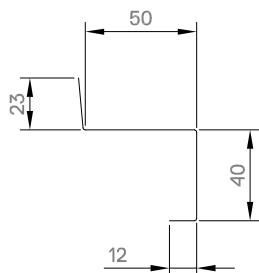
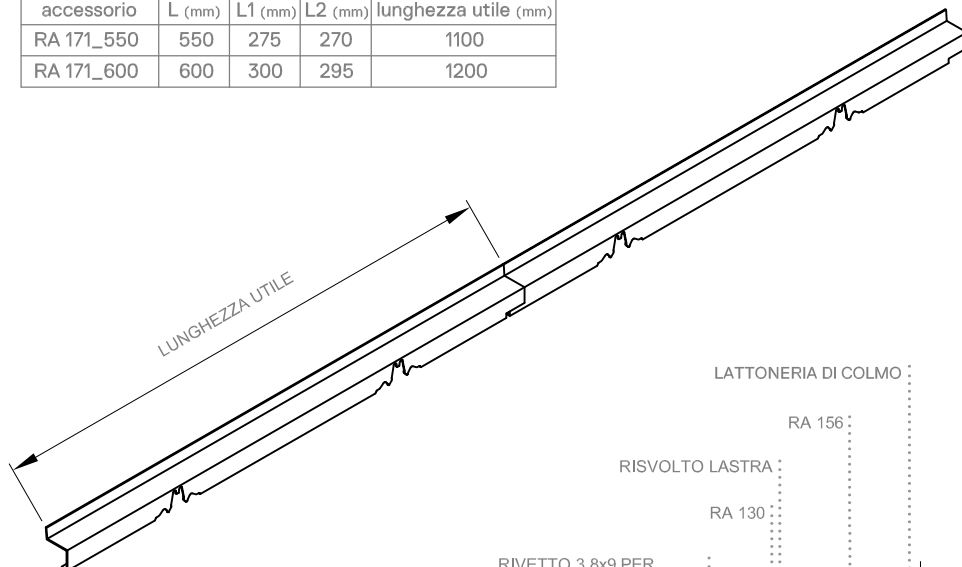
NOTE

- Lo spessore dei materiali è a discrezione di ISCOM in base alle disponibilità di magazzino

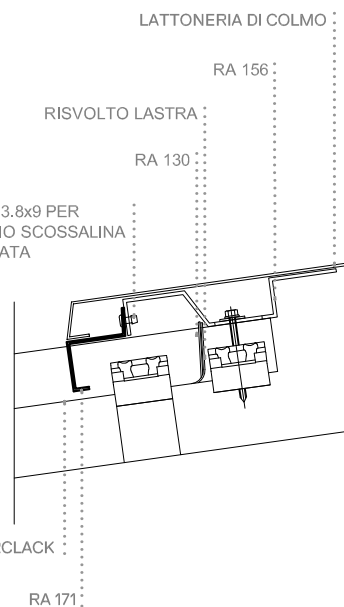
WWW.RIVERCLACK.COM

AREA TECNICA

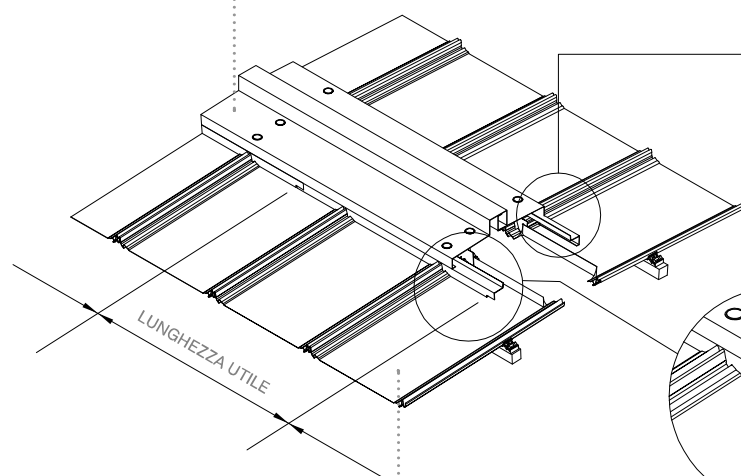
accessorio	L (mm)	L1 (mm)	L2 (mm)	lunghezza utile (mm)
RA 171_550	550	275	270	1100
RA 171_600	600	300	295	1200



RIVETTO 3.8x9 PER FISSAGGIO SCOSSALINA DENTELLATA



LATTONERIA DI COLMO



:RA 171

RISVOLTO ESTREMITA' LASTRA CON PIEGALAMIERE

: RA 171

Rev. 1 del 26.09.2014