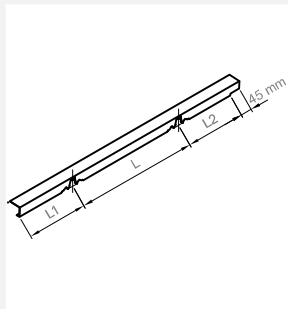


SCOSSALINA DENTELLATA

ITALIA - SENZA RISBORDO

RA 172_550
_600

NOTE



MATERIALI

Alluminio naturale 1 mm
Alluminio preverniciato 1 mm
Acciaio INOX 0,5 mm
Rame 0,6 mm

DISPONIBILE PER

Riverclack 550
Riverclack Grip 600

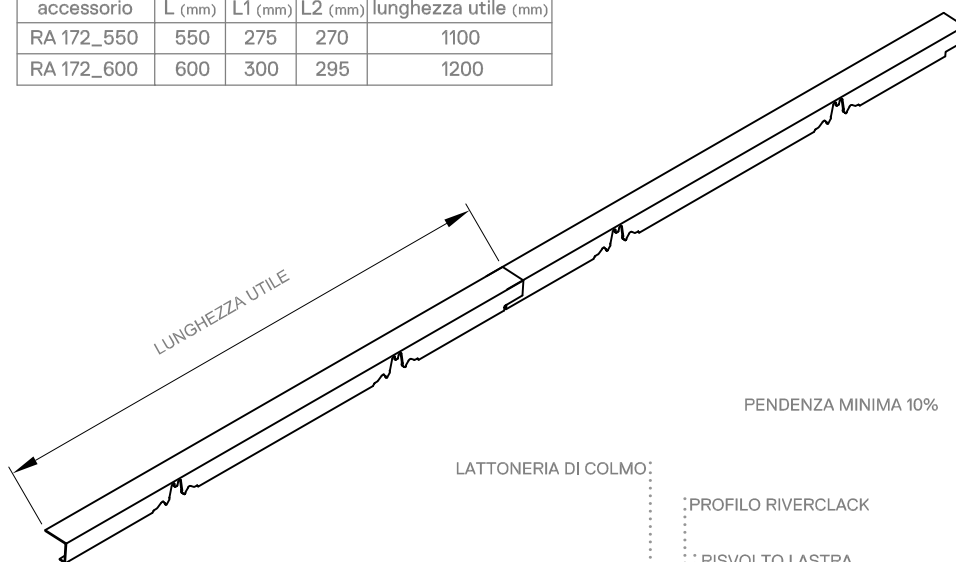
NOTE

- Pendenza minima 10%
- Lo spessore dei materiali è a discrezione di ISCOM in base alle disponibilità di magazzino

WWW.RIVERCLACK.COM

AREA TECNICA

accessorio	L (mm)	L1 (mm)	L2 (mm)	lunghezza utile (mm)
RA 172_550	550	275	270	1100
RA 172_600	600	300	295	1200



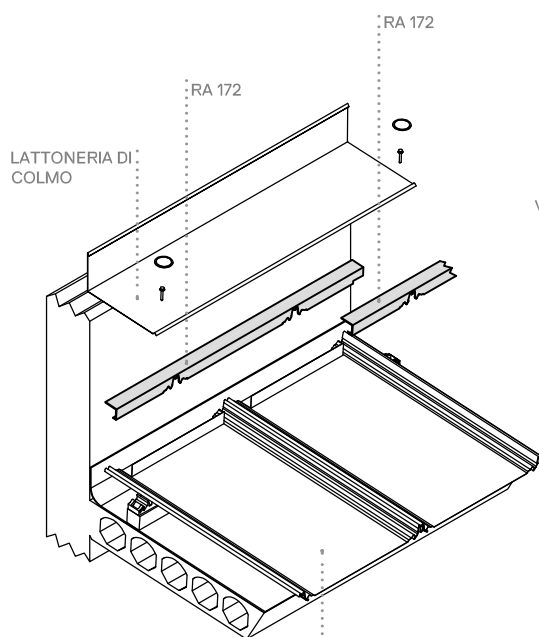
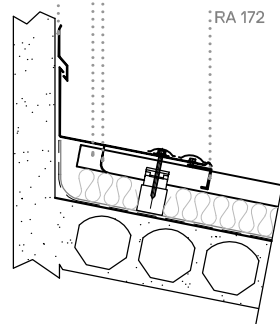
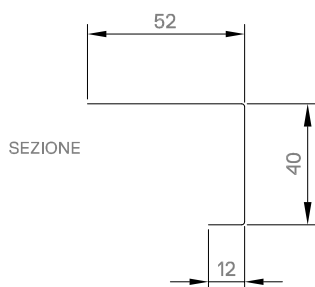
PENDENZA MINIMA 10%

LATTONERIA DI COLMO:

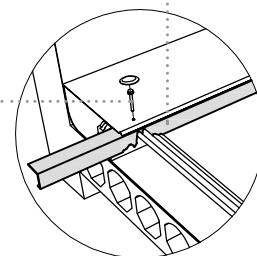
PROFILO RIVERCLACK

RISVOLTO LASTRA

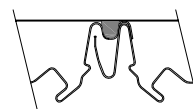
RA 172



VITE DI FISSAGGIO



NB: chiudere la parte del sommonte lastra con siliconatura, a valle della foratura per viti di fissaggio.



PROFILO RIVERCLACK

Rev. 1 del 26.09.2014