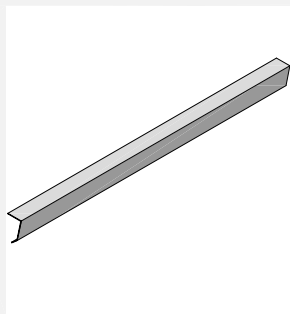


SCOSSALINA LATERALE

RA 175

NOTE



MATERIALI

Alluminio naturale
Alluminio pre-verniciato
Rame
Acciaio inox
Acciaio zincato
Zinco

DIMENSIONI

L. 1000 mm

DISPONIBILE PER

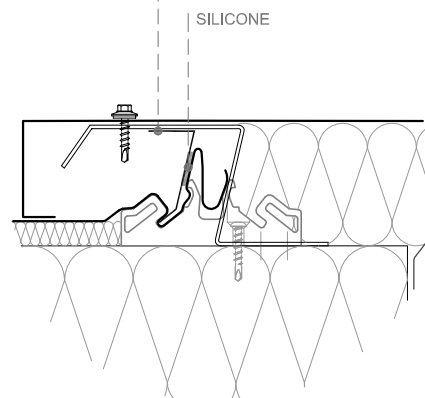
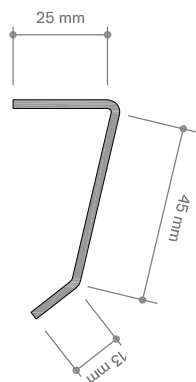
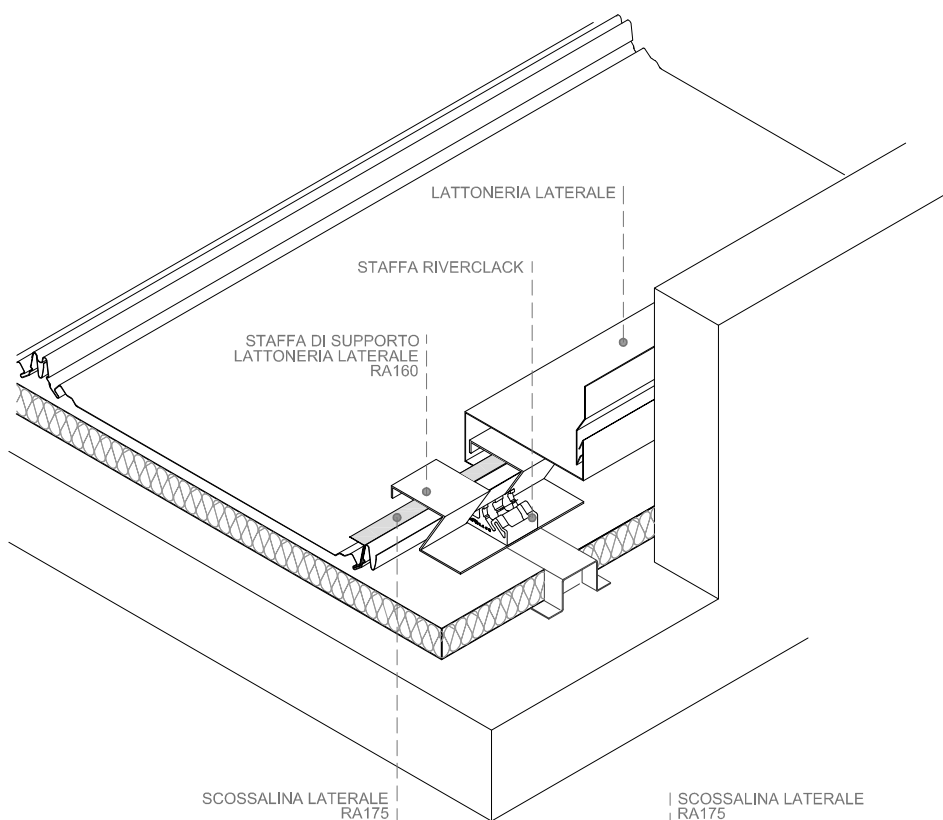
Riverclack 500
Riverclack 550
Riverclack Grip 600

COMPONENTI CORRELATI

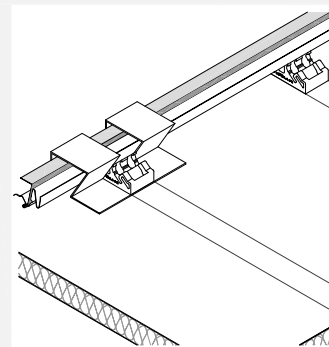
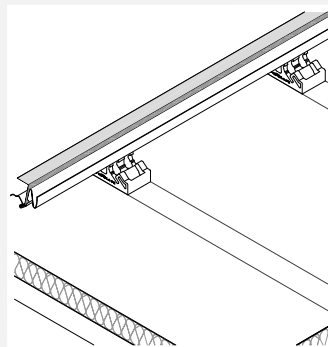
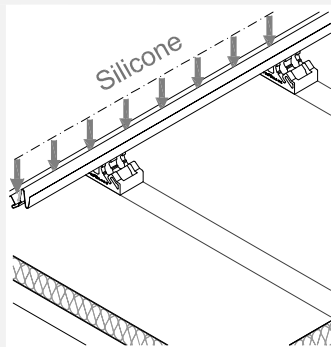
Silicone (25 ml ca. per ogni metro lineare di accessorio)

WWW.RIVERCLACK.COM

AREA TECNICA



SEQUENZA DI INSTALLAZIONE



RIVERCLACK