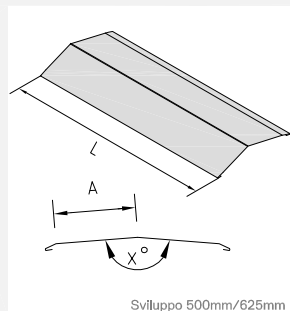


# LATTONERIA DI COLMO TETTO A DOPPIA FALDA

RA 180\_500  
\_550  
\_600

## NOTE



## MATERIALI

Alluminio naturale 1 mm  
Alluminio preverniciato 1 mm  
Acciaio INOX 0.6 mm  
Acciaio zincato 0.6 mm  
Rame 0.6 mm  
Zinco-titanio 0.8 mm

## DISPONIBILE PER

Riverclack 500  
Riverclack 550  
Riverclack Grip 600

## COMPONENTI CORRELATI

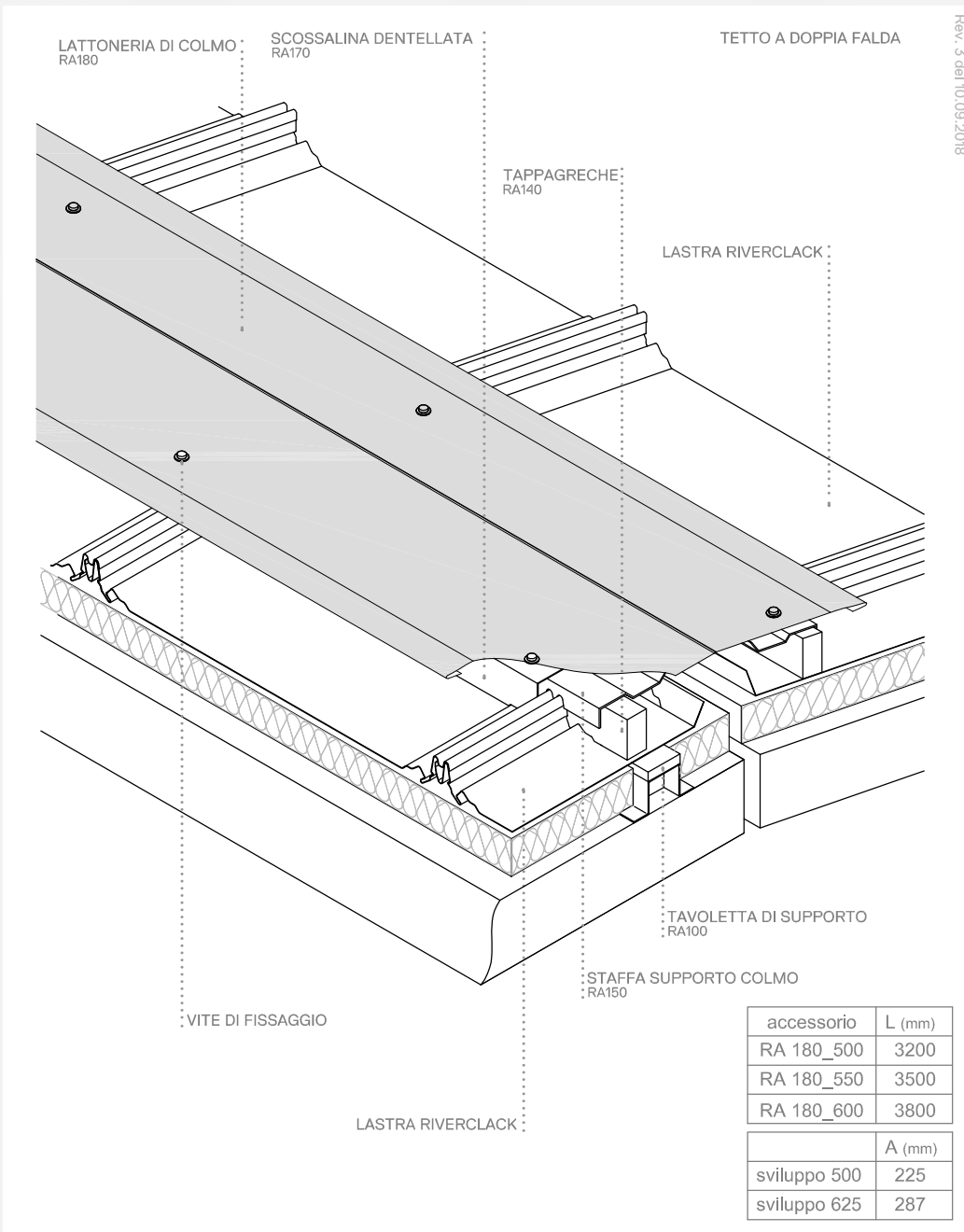
- N°12 viti INOX autoforanti 6x29 testa esagonale
- N°12 rondelle INOX Ø 16 con guarnizione
- Silicone per lattonerie

## NOTE

- L'accessorio consente di coprire 6 lastre complete
- Sormonto della lattoneria 200 mm
- Creare una doppia striscia di silicone nella zona del sormonto
- In fase di ordine specificare l'angolo  $x^\circ$  e la larghezza A
- In caso di applicazione in zone climatiche critiche (zone cicloniche, venti forti, bufere, etc.) è necessaria la progettazione da parte di un tecnico abilitato per valutare i carichi specifici; si consiglia l'adozione di soluzioni prudenziali, con collegamenti alla struttura

WWW.RIVERCLACK.COM

## AREA TECNICA

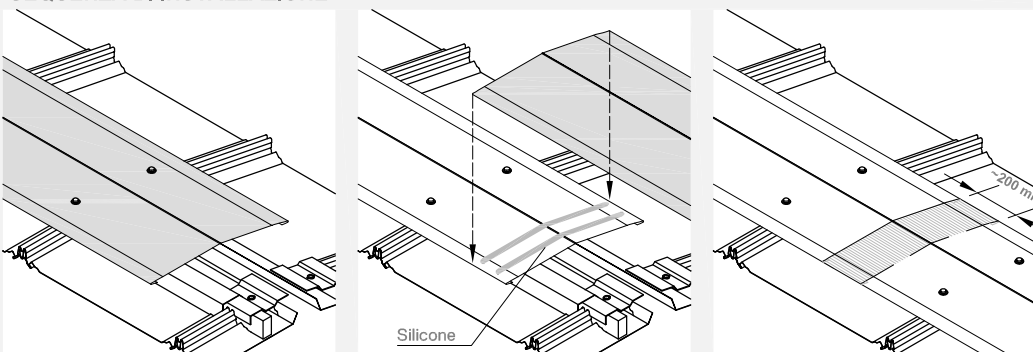


accessorio	L (mm)
RA 180_500	3200
RA 180_550	3500
RA 180_600	3800

	A (mm)
sviluppo 500	225
sviluppo 625	287

## SEQUENZA DI INSTALLAZIONE



**R**  
RIVERCLACK