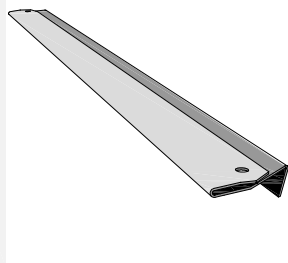


PROFILO DI RINFORZO FINE LASTRA

RA 181_500
_550
_600

NOTE



MATERIALI

Alluminio naturale
Alluminio pre-verniciato
Rame
Acciaio inox
Acciaio zincato
Zinco

DISPONIBILE PER

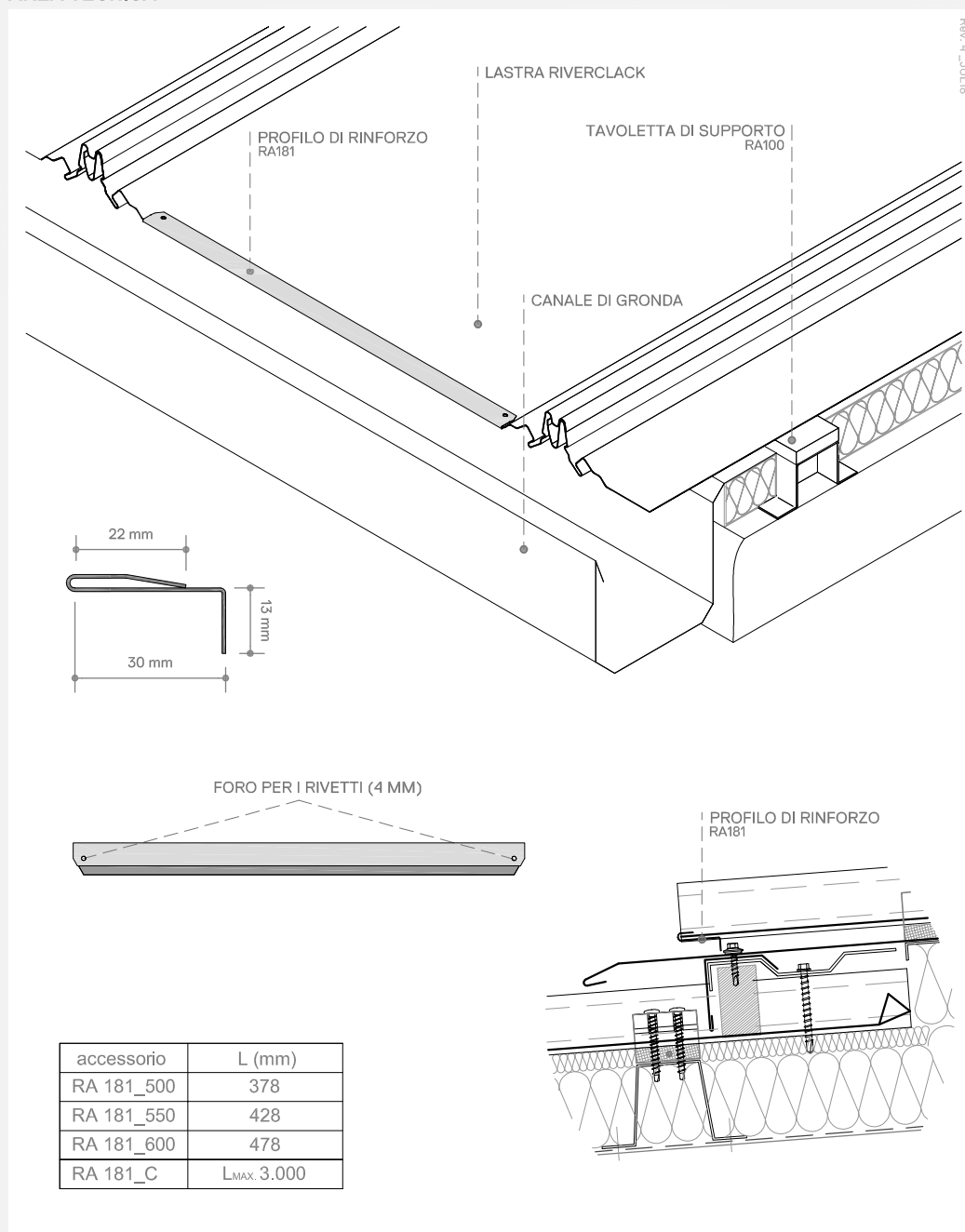
Riverclack 500
Riverclack 550
Riverclack Grip 600

COMPONENTI INCLUSI

N°2 rivetti Ø3.8x9 mm di materiale appropriato

WWW.RIVERCLACK.COM

AREA TECNICA



accessorio	L (mm)
RA 181_500	378
RA 181_550	428
RA 181_600	478
RA 181_C	L _{MAX} 3.000

SEQUENZA DI INSTALLAZIONE



R
RIVERCLACK