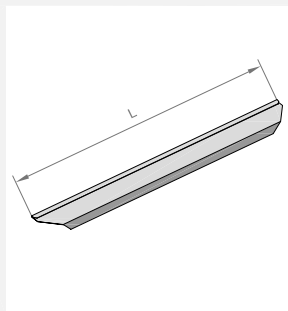


PROFILO DI RINFORZO FINE LASTRA RIDOTTO

RA 182_500
_550
_600

NOTE



MATERIALI

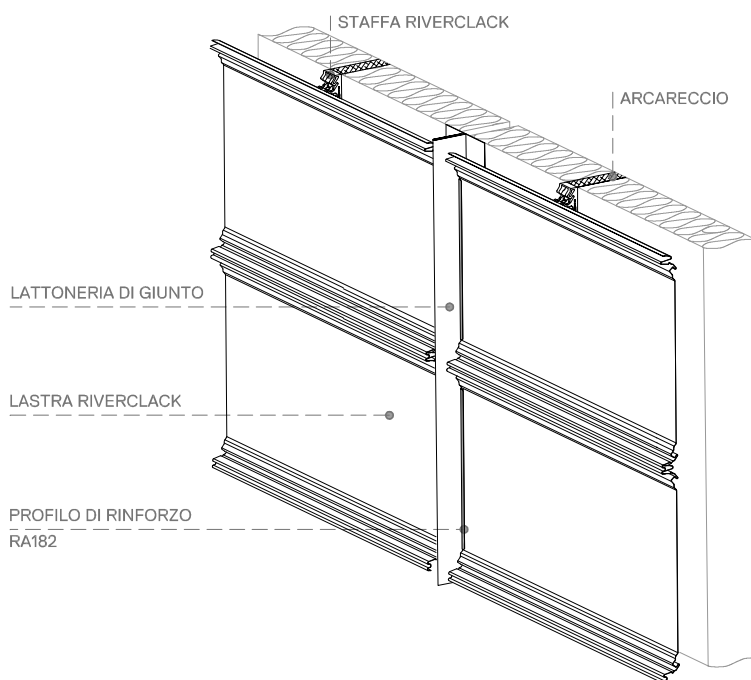
Alluminio naturale
Alluminio pre-verniciato
Rame
Acciaio inox
Acciaio zincato
Zinco

DISPONIBILE PER

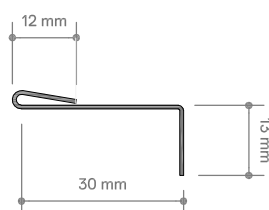
Riverclack 500
Riverclack 550
Riverclack Grip 600

WWW.RIVERCLACK.COM

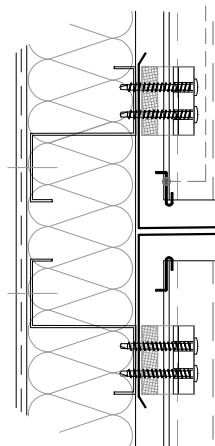
AREA TECNICA



Rev. 3 - JUL18

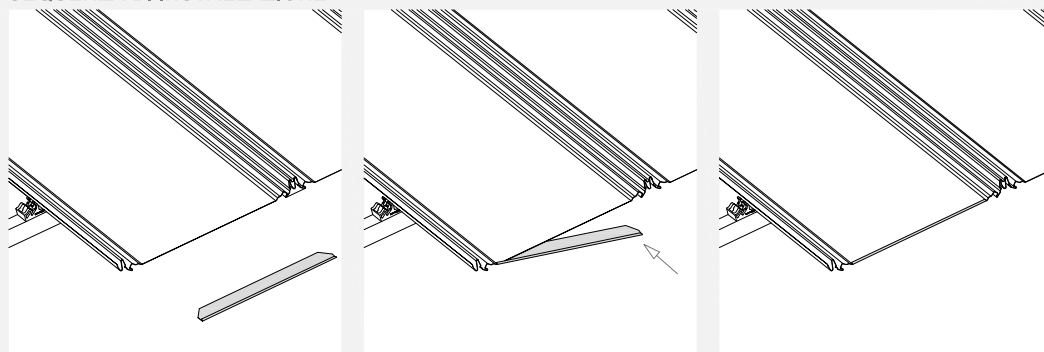


PROFILO DI RINFORZO
RA182



accessorio	L (mm)
RA 182_500	378
RA 182_550	428
RA 182_600	478
RA 182_C	L _{MAX} 3.000

SEQUENZA DI INSTALLAZIONE



R
RIVERCLACK

Tutte le informazioni fornite da ISCOM SPA sono soggette a continui sviluppi senza preavviso. Le informazioni contenute in questa scheda tecnica sono corrette alla data di emissione. È responsabilità del destinatario al momento dell'utilizzo accertarsi presso ISCOM SPA che le informazioni contenute in questa scheda tecnica non siano state modificate.