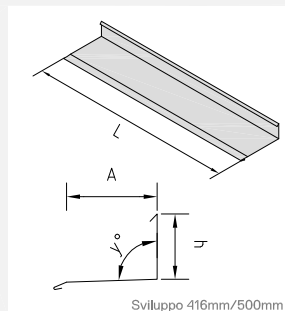


LATTONERIA DI COLMO

TETTO A FALDA SINGOLA

RA 185_500
_550
_600

NOTE



MATERIALI

Alluminio naturale 1 mm
Alluminio preverniciato 1 mm
Acciaio INOX 0.6 mm
Acciaio zincato 0.6 mm
Rame 0.6 mm
Zinco-titanio 0.8 mm

DISPONIBILE PER

Riverclack 500
Riverclack 550
Riverclack Grip 600

COMPONENTI CORRELATI

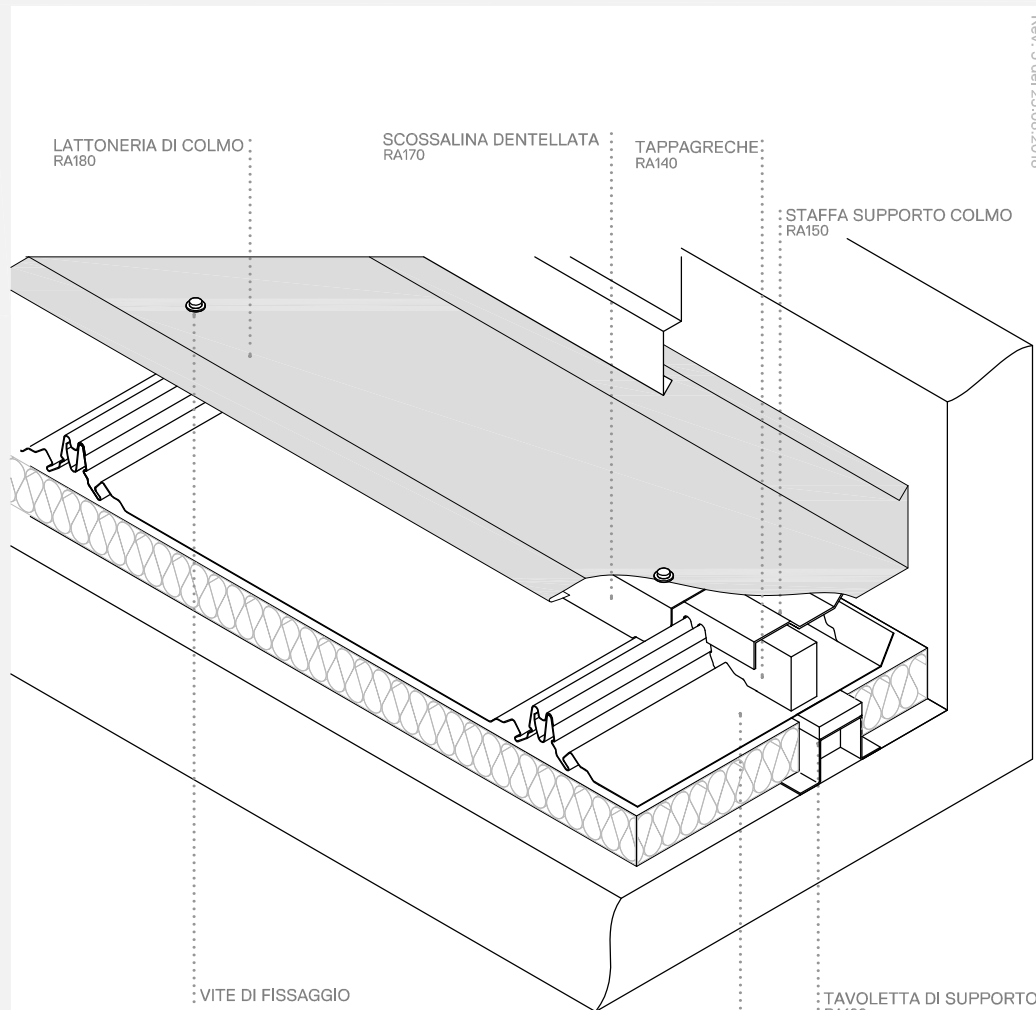
- N°6 viti INOX autoforanti 6x29 testa esagonale
- N°6 rondelle INOX Ø 16 con guarnizione
- Silicone per lattonerie

NOTE

- L'accessorio consente di coprire 6 lastre complete
- Sormonto della lattoneria 200 mm
- Creare una doppia striscia di silicone nella zona del sormonto
- In fase di ordine specificare l'angolo γ° e la larghezza A
- In caso di applicazione in zone climatiche critiche (zone cicloniche, venti forti, bufere, etc.) è necessaria la progettazione da parte di un tecnico abilitato per valutare i carichi specifici; si consiglia l'adozione di soluzioni prudenziali, con collegamenti alla struttura

WWW.RIVERCLACK.COM

AREA TECNICA



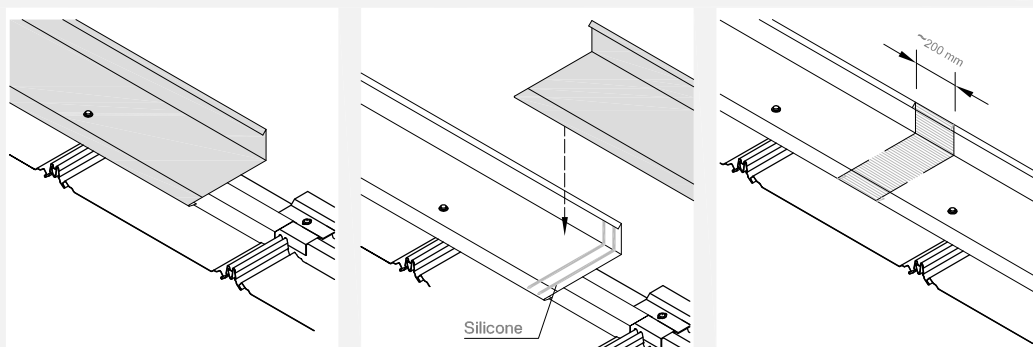
Rev. 3 del 23.08.2018

LASTRA RIVERCLACK

accessorio	L (mm)
RA 185_500	3200
RA 185_550	3500
RA 185_600	3800

	A (mm)	h (mm)
sv. 416	225	154
sv. 500	287	176

SEQUENZA DI INSTALLAZIONE



R
RIVERCLACK