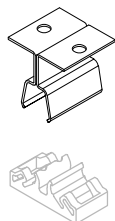


NOTE



MATERIALI

Acciaio INOX AISI 304

DISPONIBILE PER

Riverclack 500
Riverclack 550
Riverclack Grip 600

COMPONENTI INCLUSI

- N°1 bullone INOX a testa esagonale M8x20
- N°1 dado autobloccante a profilo esagonale
- N°2 rondelle INOX 8/24

COMPONENTI CORRELATI

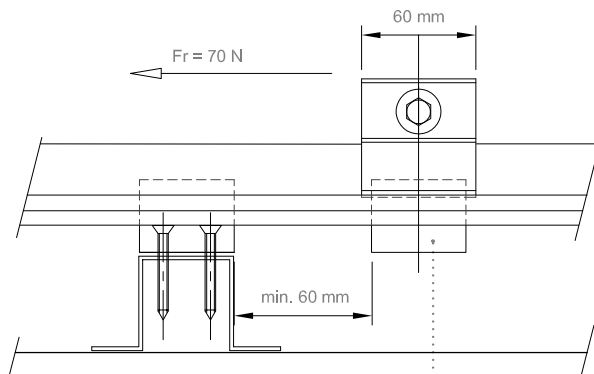
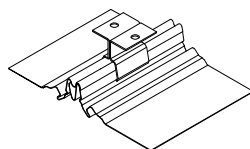
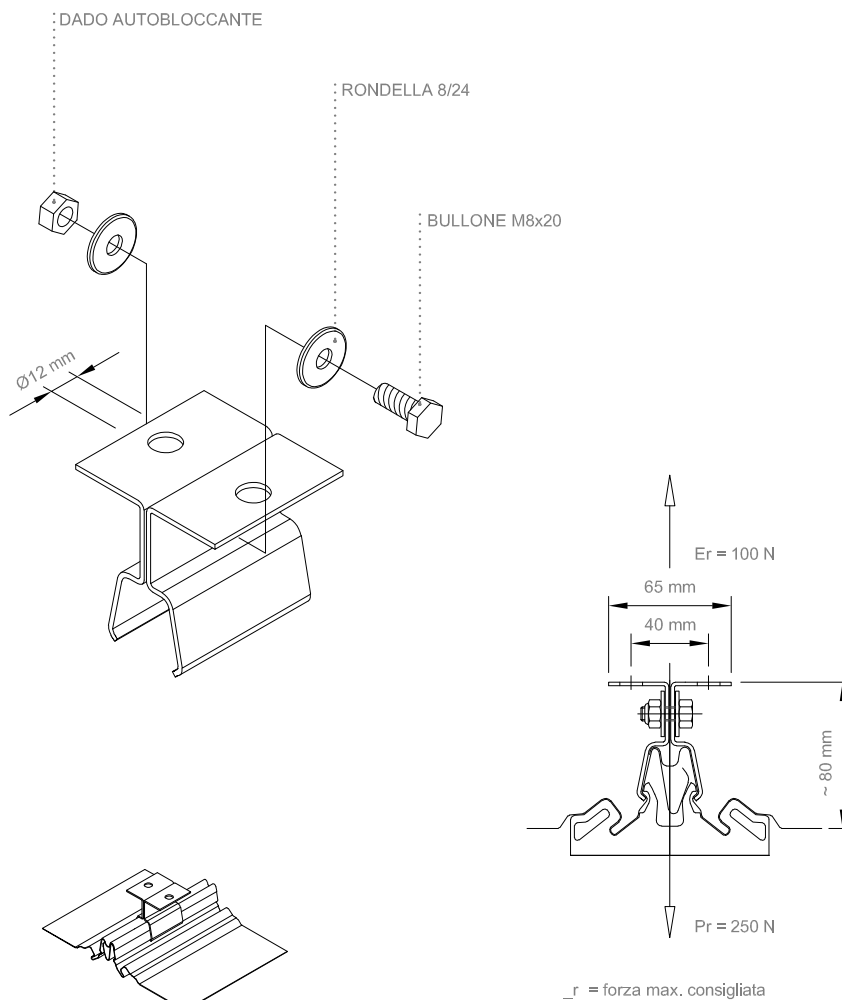
- N°1 staffa in poliammide

NOTE

- La staffa in poliammide correlata non deve essere fissata all'arcareccio
- Posizionare la staffa in poliammide correlata ad almeno 60 mm dalle staffe di fissaggio
- Non applicabile nelle zone a sbalzo della lastra
- E' sempre consigliata la progettazione da parte di un tecnico competente, prestare particolare attenzione ai carichi derivanti da condizioni meteorologiche estreme.

WWW.RIVERCLACK.COM

AREA TECNICA



Montare con n°1 staffa in poliammide libera di seguire il movimento termico della lastra di copertura

Rev. 5_APR23