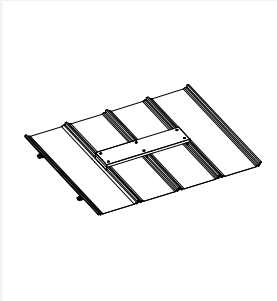


# BASE DI SUPPORTO

RA 204\_550  
\_600

## NOTE



### DISPONIBILE PER

Riverclack 550  
Riverclack Grip 600

### COMPONENTI INCLUSI

- N° 15 bulloni M8x35, inox
- N° 15 rondelle 8/24, inox
- N° 6 staffe di aggancio, inox
- N° 1 piastra di supporto, inox
- N° 3 blocchi di contrasto composti da N° 1 supporto a "C" in acciaio zincato e N° 5 staffe in poliammide
- Coperchio, alluminio prev. 0.7 mm o rame 0.6 mm

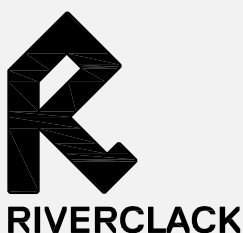
### COMPONENTI AGGIUNTIVI

- Punto fisso

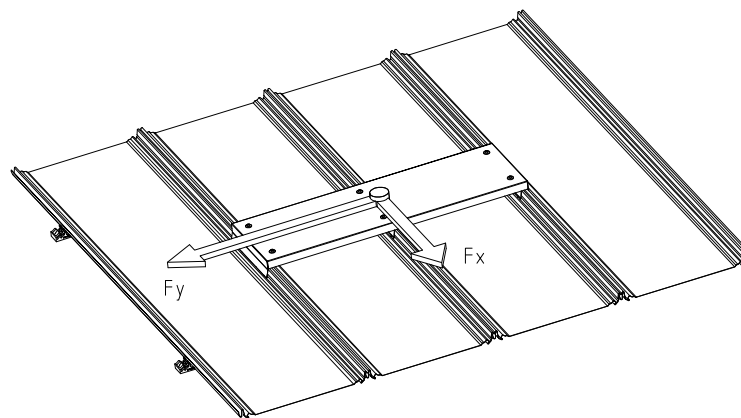
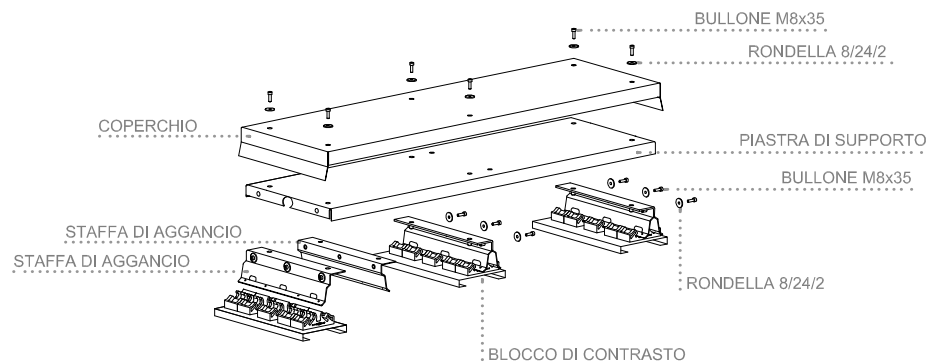
### NOTE

- Studiata per incrementare la resistenza ai carichi trasversali nelle coperture precedenti al 2005
- Con coperture precedenti al 2005, contattare ISCOM per una corretta identificazione del profilo e delle staffe di aggancio
- Con carichi longitudinali alla lastra, prevedere sempre il punto fisso
- Il montaggio di qualsiasi sistema sul dispositivo deve avvenire al centro della piastra
- Per le specifiche di posizionamento e di montaggio sulla copertura, fare riferimento alla scheda tecnica RA 203
- E' sempre consigliata la progettazione da parte di un tecnico competente, prestare particolare attenzione ai carichi derivanti da condizioni meteorologiche estreme.

WWW.RIVERCLACK.COM



## AREA TECNICA



### CARICHI DI ROTTURA

- Per coperture prodotte prima del 2005

$F_x \text{ max} = 17 \text{ kN}$

$F_y \text{ max} = 17 \text{ kN}$

- Forza applicata centralmente sulla base ad un'altezza di 30 mm dal piano della piastra,  $10 \text{ N} = 1,02 \text{ kg}$
- Carichi superiori a 5,5 kN potrebbero deformare permanentemente il dispositivo e le lastre sottostanti
- Carichi ottenuti con elementi integri e montati secondo istruzioni di montaggio del costruttore

### NOTE

- Soluzioni differenti da quelle indicate potranno essere prese in considerazione soltanto con la supervisione di ISCOM
- ISCOM non riconosce sistemi installati da personale non qualificato
- L'applicazione della base come supporto per linea vita comporta la progettazione e supervisione di personale qualificato in accordo al regolamento locale

Rev. 3 del 07.09.2018