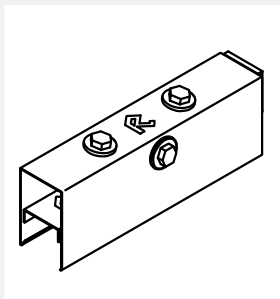


STAFFA "NO SLIDE"

RA 205

NOTE



MATERIALI

Acciaio INOX AISI 304

DISPONIBILE PER

Riverclack 500
Riverclack 550

COMPONENTI INCLUSI

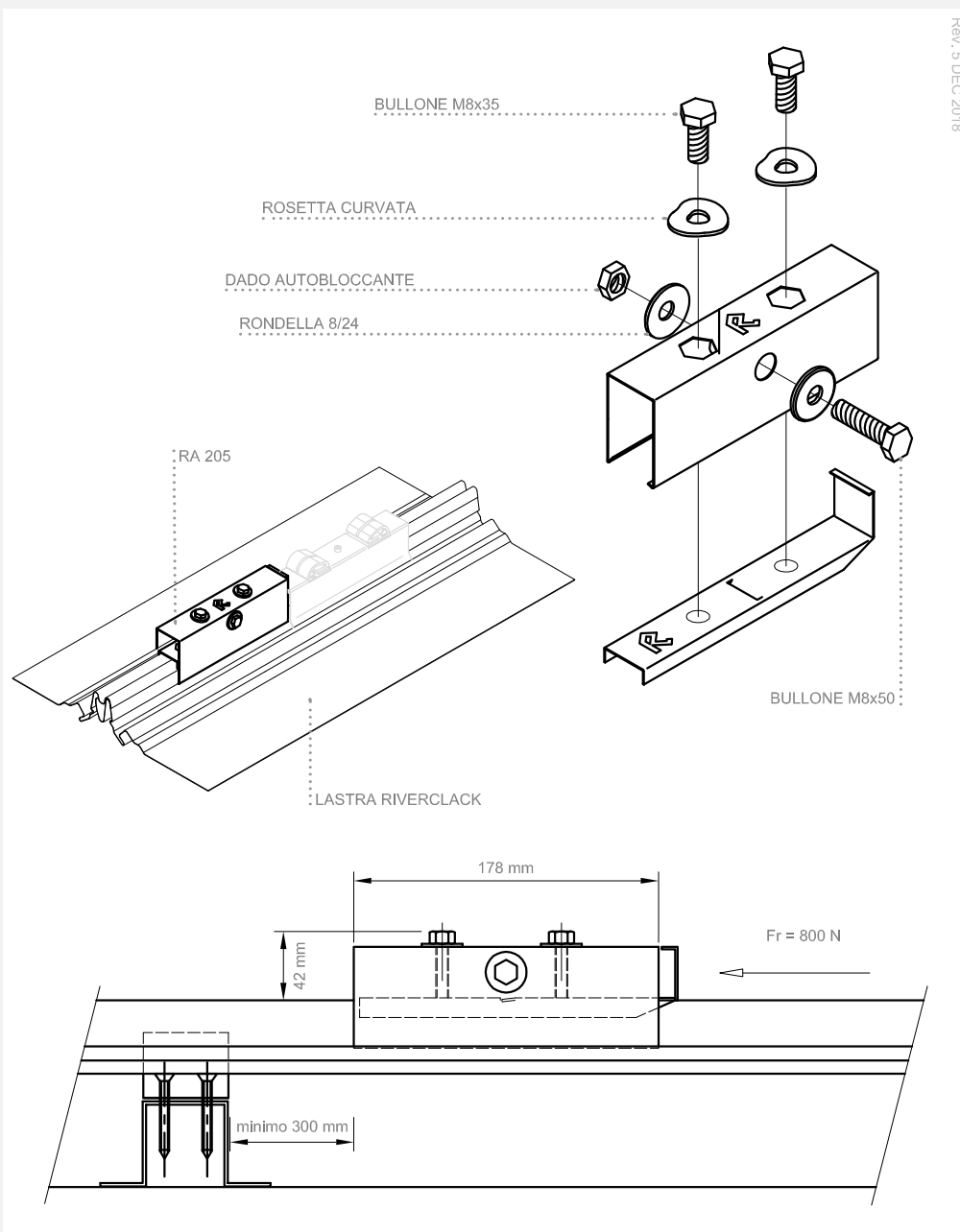
- N°2 bulloni inox a testa esagonale M8x35
- N°2 rosette curvate inox spessore 0,8 mm
- N°1 bullone inox a testa esagonale M8x50
- N°2 rondelle inox 8/24
- N°1 dado autobloccante M8

NOTE

- Staffa per incrementare la resistenza allo scivolamento di accessori sottoposti a carichi elevati su tetti inclinati
- Verificare la compatibilità geometrica della staffa con gli ingombri degli accessori da montare in copertura (in particolare con moduli PV)
- Posizionare l'accessorio sulla nervatura della lastra ad almeno 300 mm dalle staffe di fissaggio
- Non applicabile nelle zone a sbalzo della lastra
- Durante il montaggio accertarsi che l'accessorio sia ben in contatto con il dispositivo da fermare
- Per il montaggio attenersi scrupolosamente alle istruzioni Iscom
- E' sempre consigliata la progettazione da parte di un tecnico competente, prestare particolare attenzione ai carichi derivanti da condizioni meteorologiche estreme.

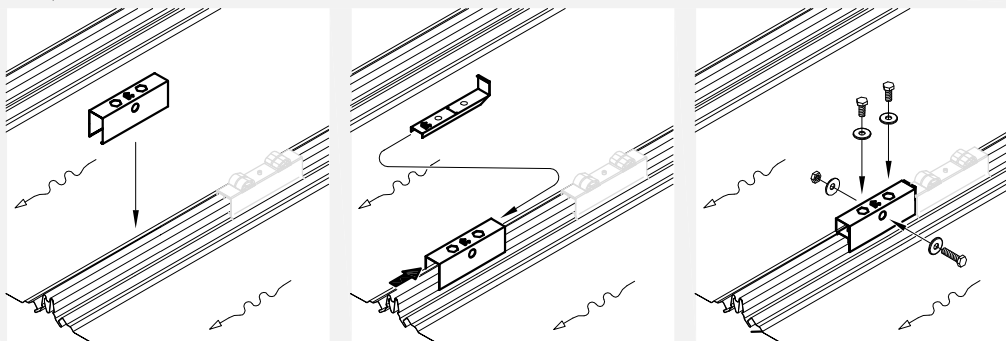
WWW.RIVERCLACK.COM

AREA TECNICA



Rev. 5 DEC 2018

SEQUENZA DI INSTALLAZIONE



Tutte le informazioni fornite da ISCOM SPA sono soggette a continui sviluppi senza preavviso. Le informazioni contenute in questa scheda tecnica sono corrette alla data di emissione. È responsabilità del destinatario al momento dell'utilizzo accertarsi presso ISCOM SPA che le informazioni contenute in questa scheda tecnica non siano state modificate.