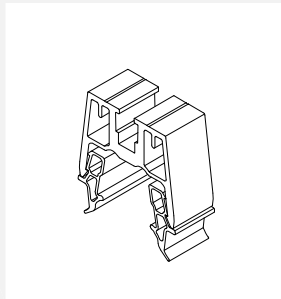


## NOTE



**MATERIALI**  
Alluminio

**DISPONIBILE PER**  
Riverclack 500  
Riverclack 550  
Riverclack Grip 600

**COMPONENTI INCLUSI**  
- N°2 montanti  
- N°1 corona

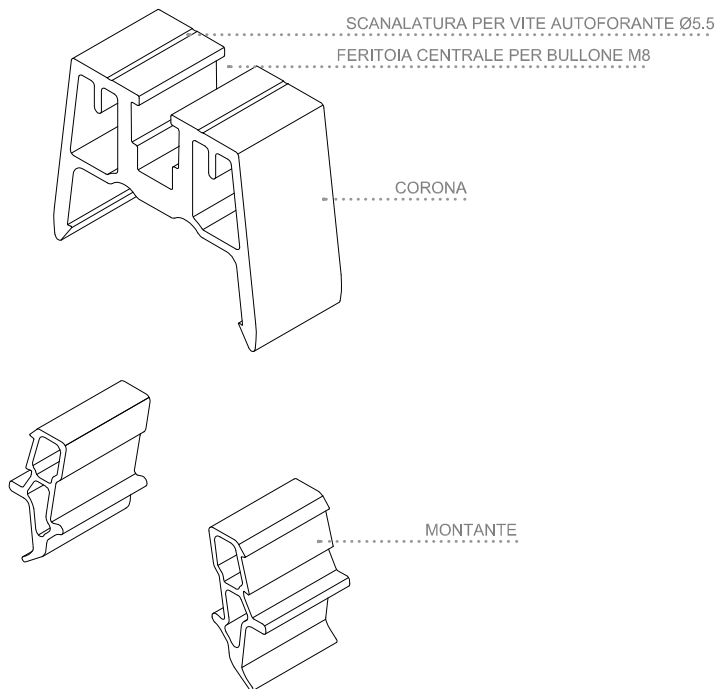
## NOTE

- Applicabile su lastre Riverclack in alluminio di spessore 0,7 mm e 0,8 mm prodotte dal 2005; per applicazioni differenti contattare l'Ufficio Tecnico ISCOM
- Sulla feritoia centrale si può inserire un bullone M8
- Sulle due superfici superiori della corona in corrispondenza delle scanalature è possibile avvitare con vite autoperforante in acciaio inox Ø5,5
- Non applicabile nelle zone a sbalzo della lastra
- E' sempre consigliata la progettazione da parte di un tecnico competente, prestare particolare attenzione ai carichi derivanti da condizioni meteorologiche estreme

[WWW.RIVERCLACK.COM](http://WWW.RIVERCLACK.COM)

## AREA TECNICA

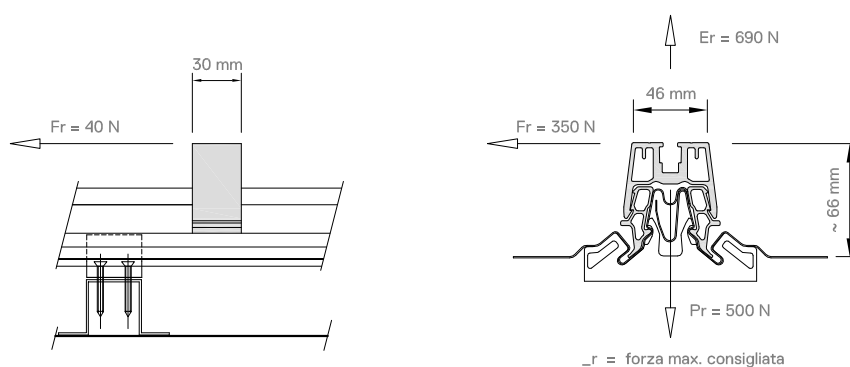
### ESPLOSO



Rev. 2 del 04.09.2019

### CARICHI AMMISSIBILI

Nella definizione dei carichi per la staffa, è stato considerato un fattore di sicurezza = 3.



### SEQUENZA DI INSTALLAZIONE

