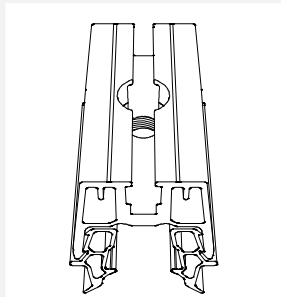


NOTE



MATERIALI

Alluminio

DISPONIBILE PER

Riverclack 500
Riverclack 550
Riverclack Grip 600

COMPONENTI INCLUSI

- N°2 montanti
- N°1 corona
- N°1 bullone speciale M16

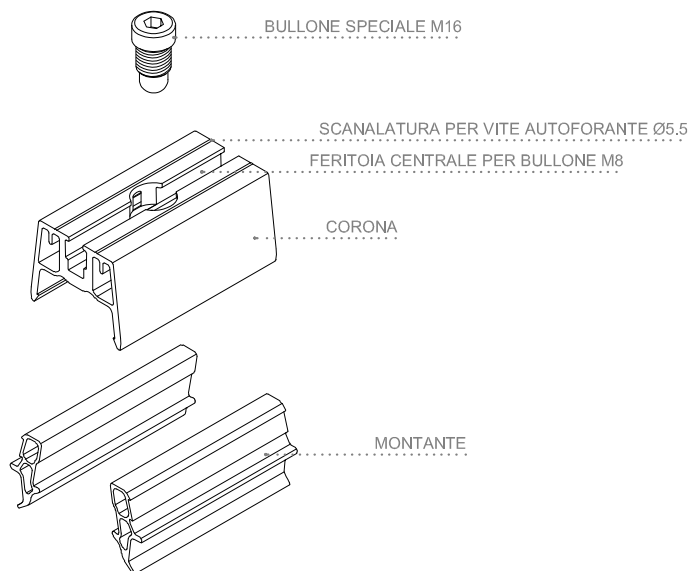
NOTE

- Applicabile su lastre Riverclack in alluminio di spessore 0.7 mm, 0.8 mm e 0.9 mm prodotte dal 2005; per applicazioni differenti contattare l'Ufficio Tecnico ISCOM
- Sulla feritoia centrale si può inserire un bullone M8
- Sulle due superfici superiori della corona in corrispondenza delle scanalature è possibile avvitare con vite autopercorante in acciaio inox Ø5.5
- Non applicabile nelle zone a sbalzo della lastra
- E' sempre consigliata la progettazione da parte di un tecnico competente, prestare particolare attenzione ai carichi derivanti da condizioni meteorologiche estreme
- Prodotto brevettato

WWW.RIVERCLACK.COM

AREA TECNICA

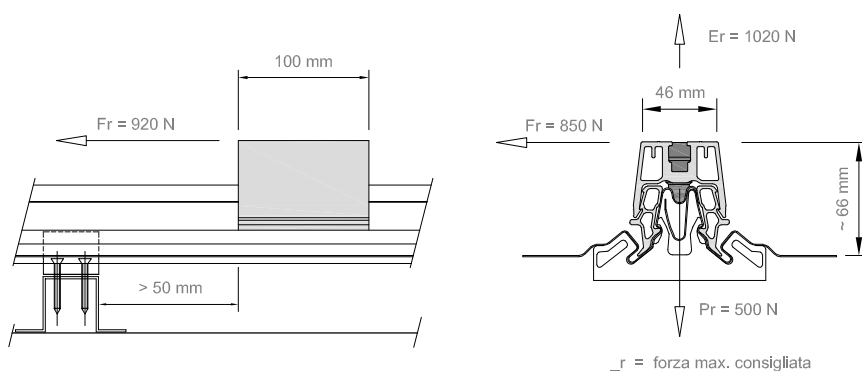
ESPLOSO



Rev. 4 del 14.07.2021

CARICHI AMMISSIBILI

Nella definizione dei carichi per la staffa, è stato considerato un fattore di sicurezza = 3.



SEQUENZA DI INSTALLAZIONE

