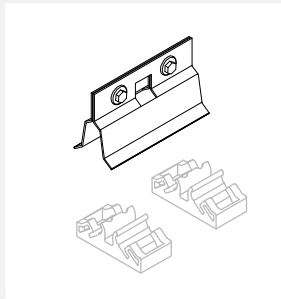


STAFFA DI AGGANCIO PARANEVE

RA 210

NOTE



MATERIALI

Acciaio INOX AISI 304

DISPONIBILE PER

Riverclack 500
Riverclack 550

COMPONENTI INCLUSI

- N°2 bulloni INOX a testa esagonale M8x20
- N°2 dadi autobloccanti INOX a profilo esagonale
- N°4 rondelle INOX 8/24

COMPONENTI CORRELATI

- N°2 staffe in poliammide

COMPONENTI OPZIONALI

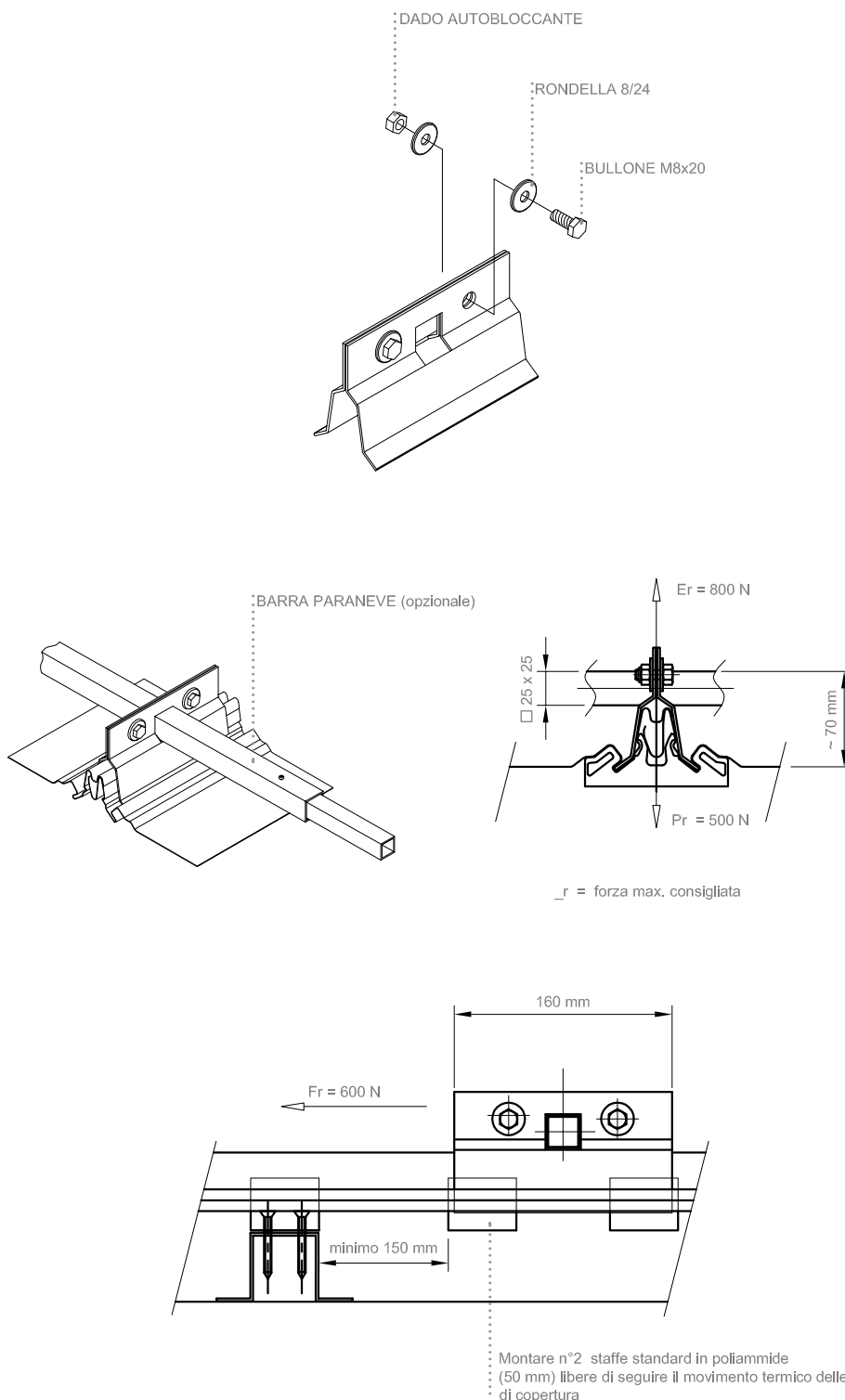
- Barra paraneve
- Linguetta fermaneve RA 216

NOTE

- Le staffe in poliammide correlate non devono essere fissate all'arcareccio
- Posizionare le staffe in poliammide correlate ad almeno 150 mm dalle staffe di fissaggio
- Non applicabile nelle zone a sbalzo della lastra
- E' sempre consigliata la progettazione da parte di un tecnico competente, prestare particolare attenzione ai carichi derivanti da condizioni meteorologiche estreme.

WWW.RIVERCLACK.COM

AREA TECNICA



RIVERCLACK