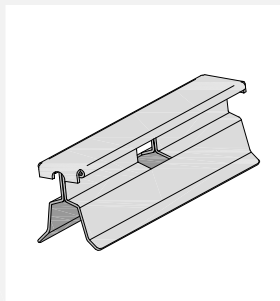


NOTE



MATERIALI

Staffa: Acciaio INOX AISI 304
 Fermo-staffa:
 Alluminio naturale 1.0 mm
 Alluminio prevennicato 1.0 mm

DISPONIBILE PER

Rlverclack 500, Rlverclack 550

COMPONENTI INCLUSI

- Bladeslvo VHB 3M

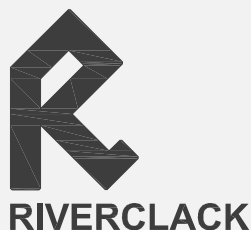
COMPONENTI OPZIONALI

- Barra paraneve
 - Linguetta fermaneve RA 212
 - Solvente idoneo

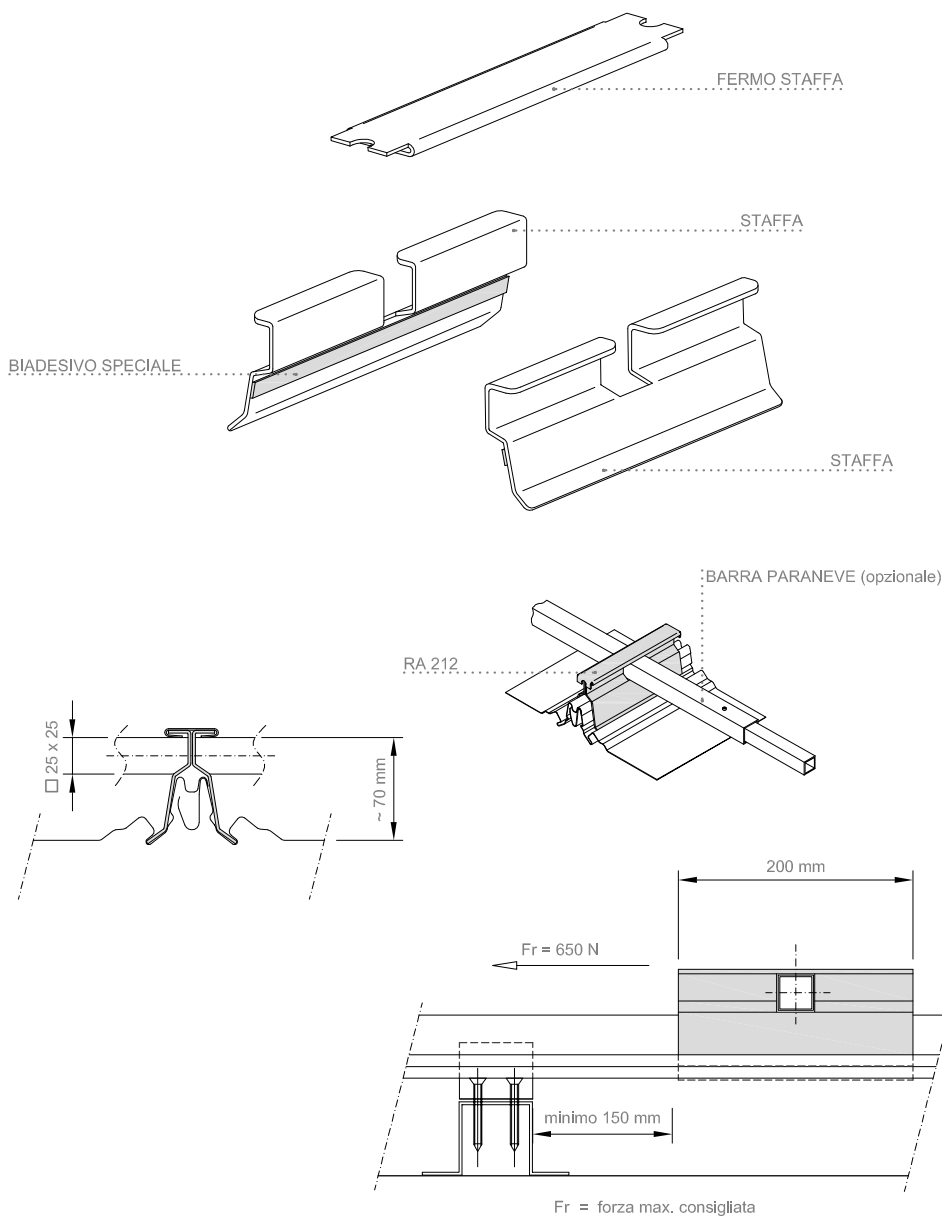
NOTE

- Pulire la zona Interessata dalla posa dell'accessorio da sporco e detriti, sgrassare i fianchi della nervatura con solventi idonei (ad es. una miscela 50/50 di acqua ed alcool isopropilico oppure n-eptano).
- Si sconsiglia l'applicazione con temperature della lastra <10 °C
- Dopo l'applicazione la massima forza di adesione viene raggiunta dopo circa 72 ore
- Prima dell'applicazione accertarsi che non sia presente condensa sulla superficie della lastra
- Posizionare l'accessorio ad una distanza superiore a 150 mm dalle staffe di fissaggio
- Si consiglia di montare subito l'accessorio; In caso di stoccaggio evitare l'esposizione diretta ai raggi solari ed alle intemperie
- Non applicabile nelle zone a sbalzo della lastra
- E' sempre consigliata la progettazione da parte di un tecnico competente, prestare particolare attenzione ai carichi derivanti da condizioni meteorologiche estreme.

WWW.RIVERCLACK.COM

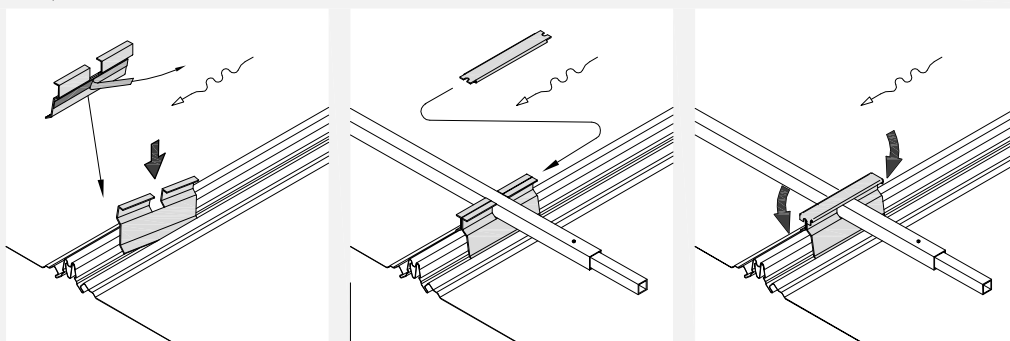


AREA TECNICA



Rev. 3 del 12.04.2021

SEQUENZA DI INSTALLAZIONE



Tutte le informazioni fornite da ISCOM SPA sono soggette a continui sviluppi senza preavviso. Le informazioni contenute in questa scheda tecnica sono corrette alla data di emissione. È responsabilità del destinatario al momento dell'utilizzo accertarsi presso ISCOM SPA che le informazioni contenute in questa scheda tecnica non siano state modificate.