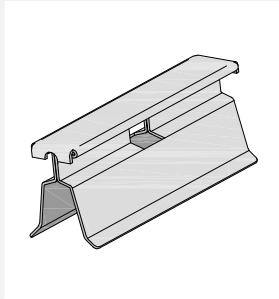


STAFFA DI AGGANCIO PARANEVE RIVERCLACK 460 HR + / RIVERCLACK 50 HR

RA 213

NOTE



MATERIALI

Staffa:
Acciaio inox AISI 304
Fermo-staffa:
Alluminio naturale
Alluminio preverniciato

DISPONIBILE PER

Riverclack 460 HR +
Riverclack 50 HR

COMPONENTI INCLUSI

- Biadesivo VHB 3M

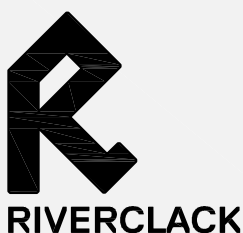
COMPONENTI OPZIONALI

- Barra paraneve
- Linguetta fermaneve RA ?
- Solvente idoneo

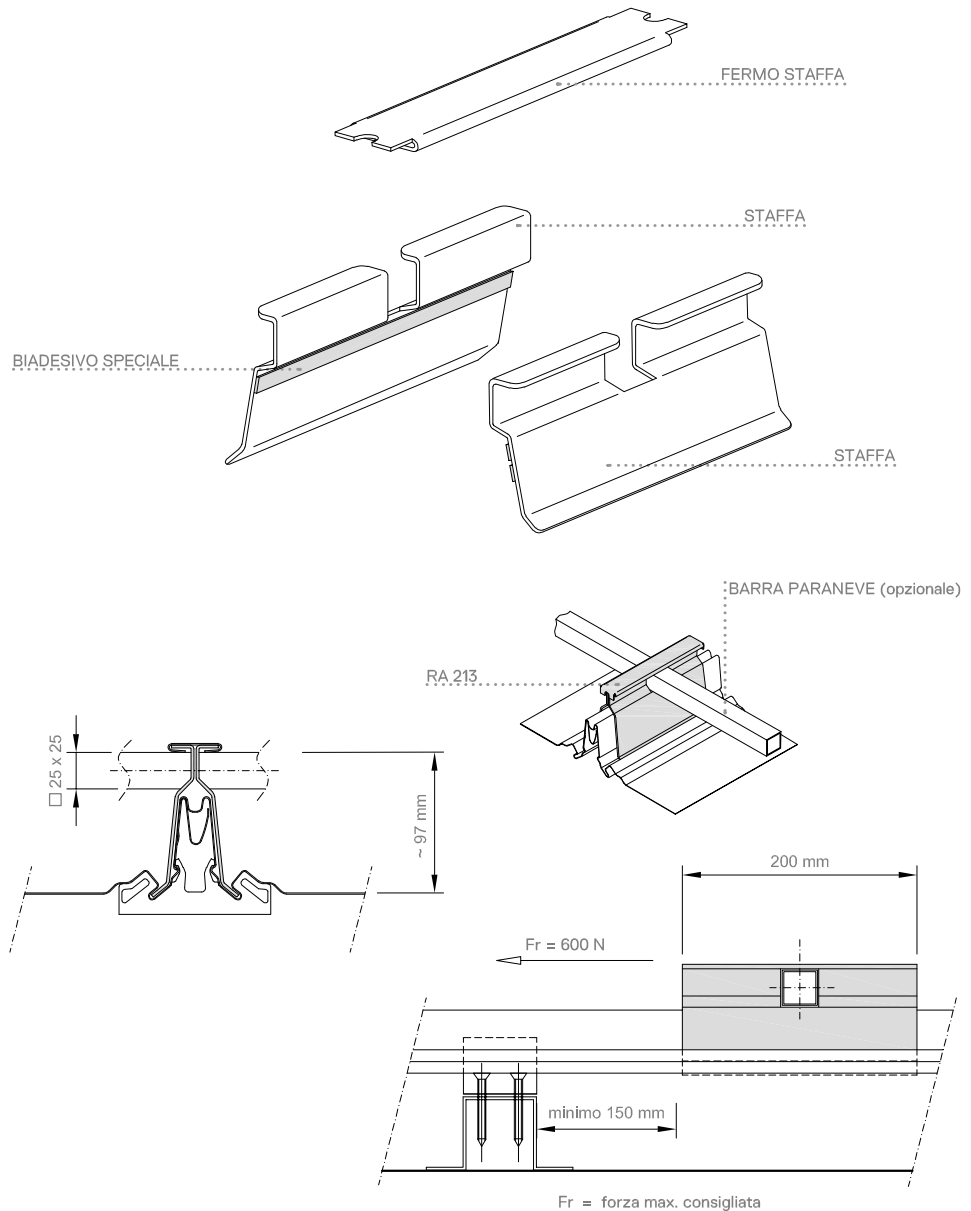
NOTE

- Pulire la zona interessata dalla posa dell'accessorio da sporco e detriti, sgrassare i fianchi della nervatura con solventi idonei (ad es. una miscela 50/50 di acqua ed alcool isopropilico oppure n-eptano).
- Si sconsiglia l'applicazione con temperature della lastra inferiori a 10 °C
- Dopo l'applicazione la massima forza di adesione viene raggiunta dopo circa 72 ore
- Prima dell'applicazione accertarsi che non sia presente condensa sulla superficie della lastra
- Posizionare l'accessorio ad una distanza superiore a 150 mm dalle staffe di fissaggio
- Si consiglia di montare subito l'accessorio; In caso di stoccaggio evitare l'esposizione diretta ai raggi solari ed alle intemperie
- Non applicabile nelle zone a sbalzo della lastra.

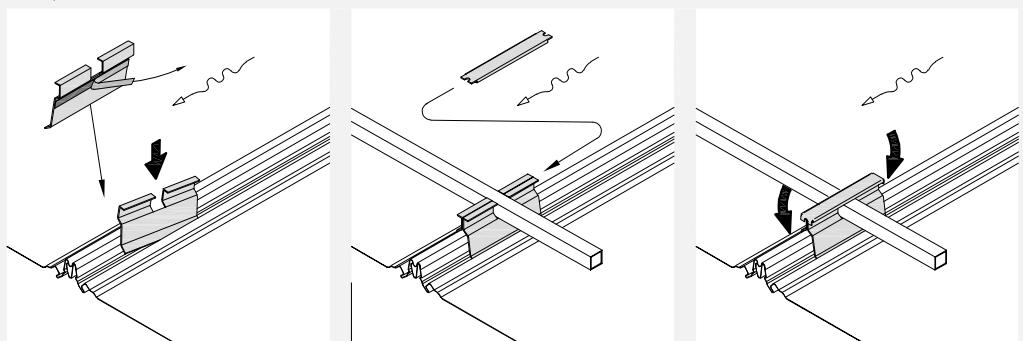
WWW.RIVERCLACK.COM



AREA TECNICA



SEQUENZA DI INSTALLAZIONE



Tutte le informazioni fornite da ISCOM SPA sono soggette a continui sviluppi senza preavviso. Le informazioni contenute in questa scheda tecnica sono corrette alla data di emissione. È responsabilità del destinatario al momento dell'utilizzo accertarsi presso ISCOM SPA che le informazioni contenute in questa scheda tecnica non siano state modificate.

Rev. 3 - LUG 20