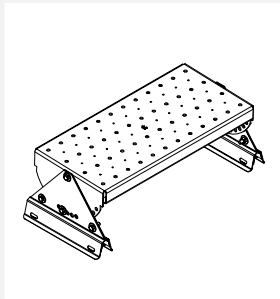


NOTE



MATERIALI

Alluminio naturale

DISPONIBILE PER

Riverclack 500

Riverclack 550

Riverclack Grip 600

COMPONENTI INCLUSI

- N°8 bulloni inox a testa esagonale M8x25
- N°6 dadi Inox M8 esagonali autobloccanti
- N°14 rondelle inox 8x24
- Biadesivo 3M VHB

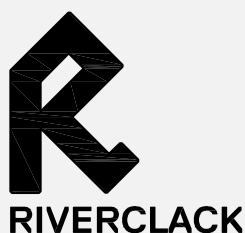
COMPONENTI OPZIONALI

- Solvente idoneo

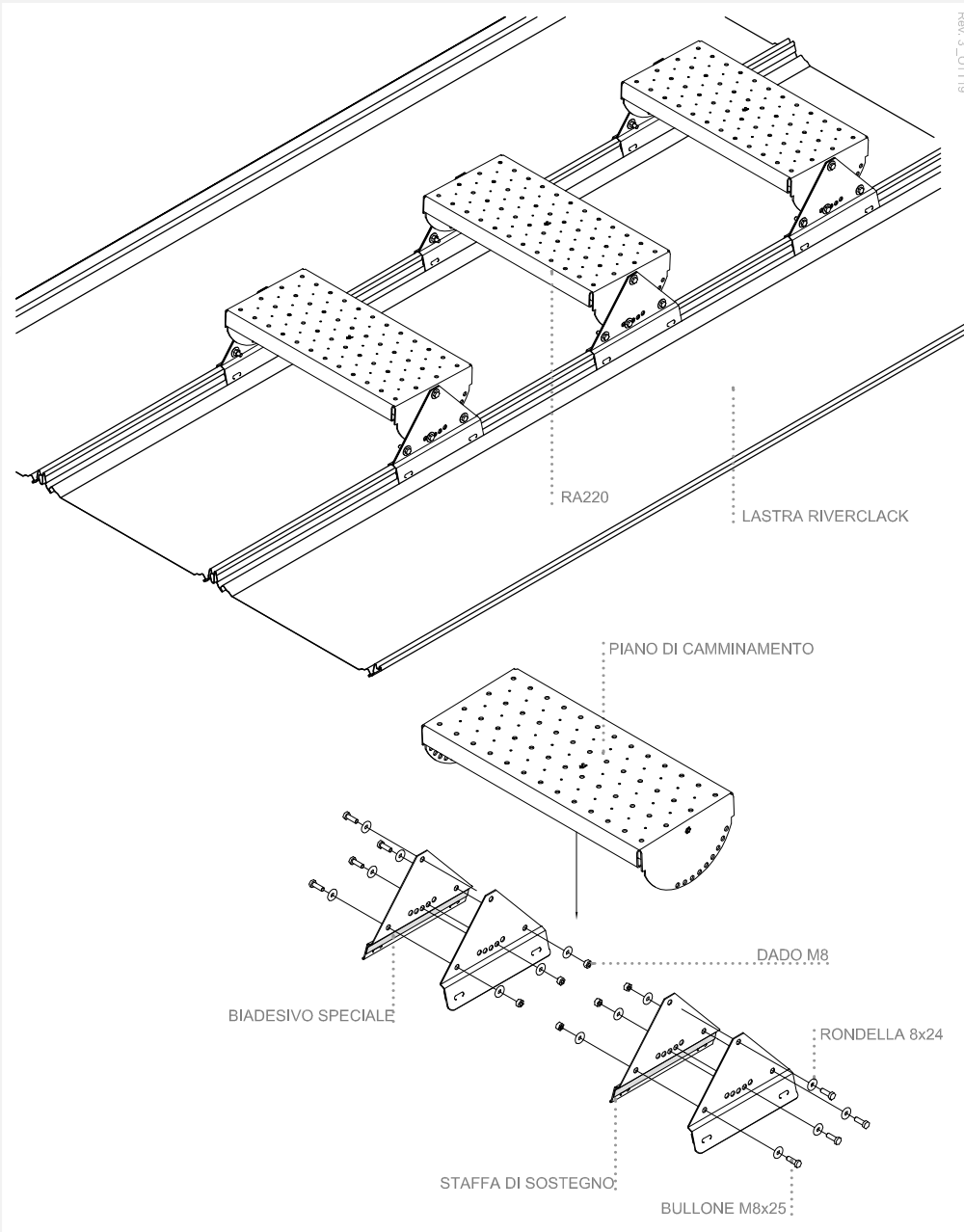
NOTE

- Massima inclinazione 45°
- Temperatura ottimale della lastra per l'applicazione tra 25 e 40 °C; si sconsiglia l'applicazione con temperature inferiori a 10 °C
- Praticabilità scalino dopo circa 72 ore dall'applicazione
- Prima dell'installazione utilizzare solventi idonei (ad es. una miscela 50/50 di acqua ed alcool isopropilico oppure n-eptano) e accertarsi che la superficie di applicazione sia asciutta e pulita
- Si consiglia di montare l'accessorio possibilmente subito dopo l'installazione delle lastre
- In caso di stoccaggio evitare l'esposizione diretta ai raggi solari ed alle intemperie
- Non applicabile nelle zone a sbalzo della lastra
- E' sempre consigliata la progettazione da parte di un tecnico competente, prestare particolare attenzione ai carichi derivanti da condizioni meteorologiche estreme.

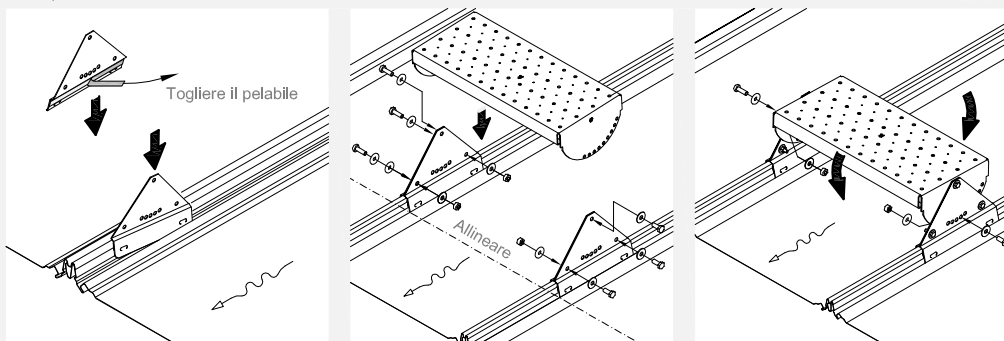
WWW.RIVERCLACK.COM



AREA TECNICA



SEQUENZA DI INSTALLAZIONE



Tutte le informazioni fornite da ISCOM SPA sono soggette a continui sviluppi senza preavviso. Le informazioni contenute in questa scheda tecnica sono corrette alla data di emissione. È responsabilità del destinatario al momento dell'utilizzo accertarsi presso ISCOM SPA che le informazioni contenute in questa scheda tecnica non siano state modificate.