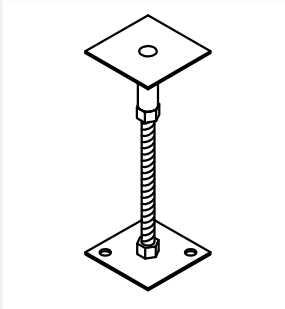


PIEDINO REGOLABILE

RA 500

NOTE



MATERIALI

Acciaio zincato

DISPONIBILE PER

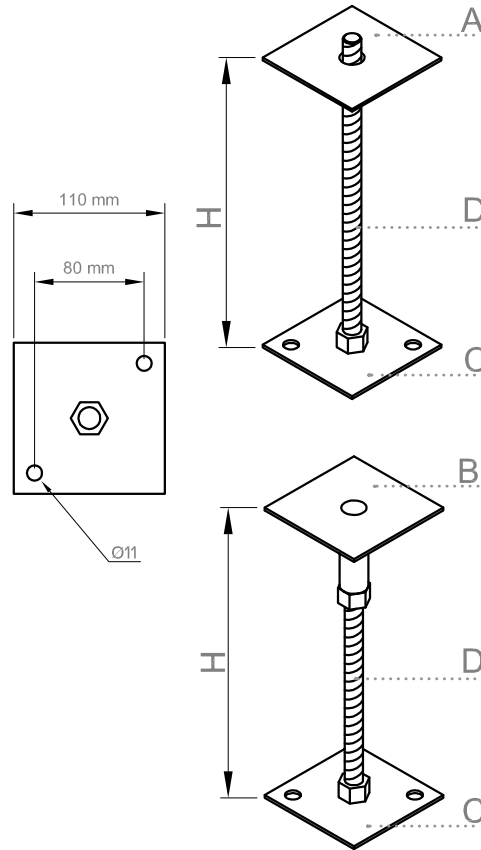
Riverclack 500
Riverclack 550
Riverclack Grip 600

NOTE

- L'applicazione di questo accessorio prevede la progettazione nel rispetto delle specifiche dell'opera

WWW.RIVERCLACK.COM

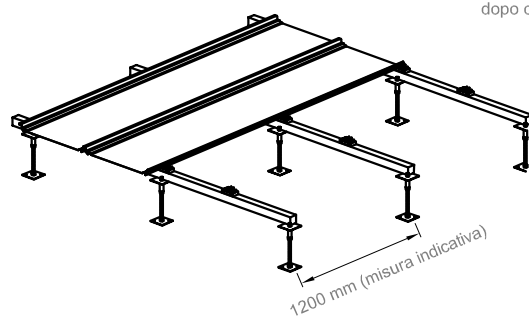
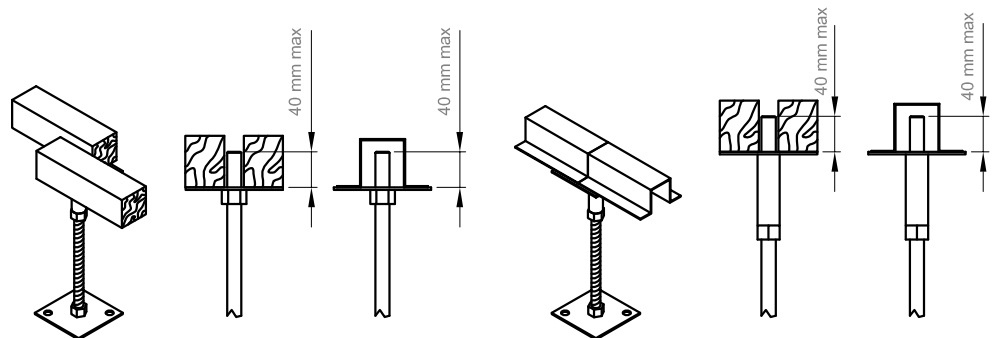
AREA TECNICA



Limiti di impiego delle barre filettate			
H max	H min*	Lunghezza barra M16	COD.
mm	mm	mm	(D)
115	70	109	D1
145	100	140	D2
165	120	160	D3
200	155	195	D4
250	205	245	D5
335	290	330	D6
400	355	395	D7
435	390	430	D8
500	455	495	D9

Limiti di impiego delle barre filettate			
H max	H min*	Lunghezza barra M16	COD.
mm	mm	mm	(D)
195	122	109	D1
225	122	140	D2
245	122	160	D3
280	155	195	D4
330	205	245	D5
415	290	330	D6
480	355	395	D7
515	390	430	D8
580	455	495	D9

* Le misure indicate prevedono l'uscita della barra filettata dalla piastra superiore di max. 40 mm



Applicare viti autofilettanti dopo opportuna foratura

