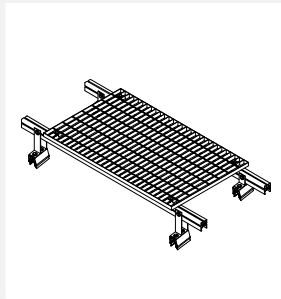


RCW SLOPED 0-10° PASSERELLA

NOTE



MATERIALI

Grigliato in acciaio zincato o in alluminio
Supporto in alluminio

DISPONIBILE PER

Riverclack 500
Riverclack 550
Riverclack Grip 600

ELEMENTI CORRELATI

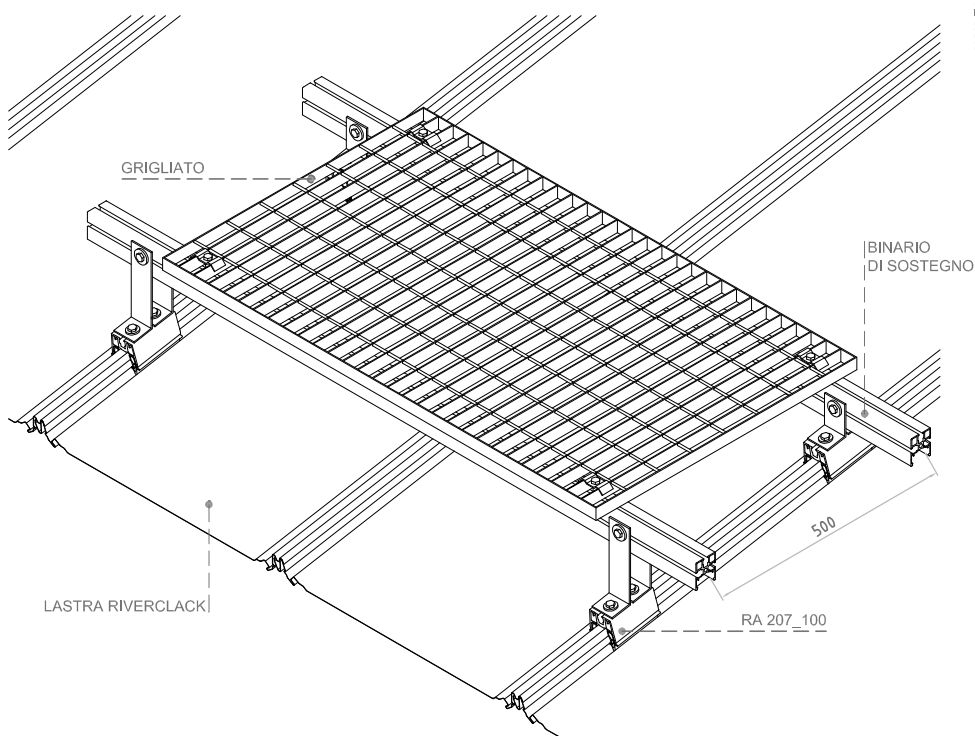
- Grigliato in acciaio o in alluminio larghezza massima 650 mm
- Cavallotti di fissaggio grigliato
- Staffa di supporto RA 207_100
- Binario di sostegno
- Staffe di regolazione
- Viti, dadi, rondelle in acciaio Inox

NOTE

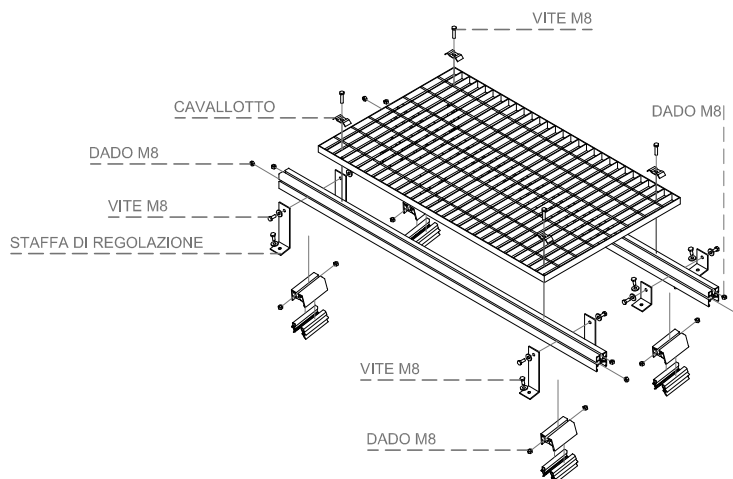
- Accessorio applicabile su coperture Inclinate fino a 10°
- Gli elementi correlati possono variare in base alla pendenza del tetto, al passo di posa
- La quantità degli elementi correlati, le dimensioni dipendono dal progetto della passerella
- Installazione della passerella perpendicolare sulle lastre di copertura
- Interasse massimo tra i binari di sostegno 0,5 metri
- Interasse massimo tra le staffe di supporto 1,2 metri
- In fase di progettazione e di installazione tenere conto delle dilatazioni termiche
- Definire in fase di preventivo il tipo di materiale del grigliato

WWW.RIVERCLACK.COM

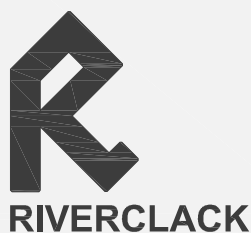
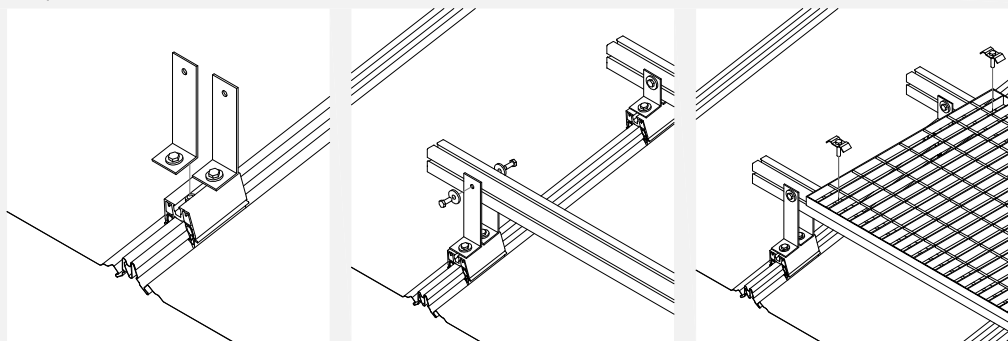
AREA TECNICA



Rev. 4 - GIUG 09

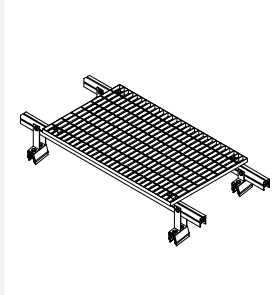


SEQUENZA DI INSTALLAZIONE



RCW SLOPED 0-20° PASSERELLA

NOTE



MATERIALI

Grigliato in acciaio zincato o in alluminio
Supporto in alluminio

DISPONIBILE PER

Riverclack 500
Riverclack 550
Riverclack Grip 600

ELEMENTI CORRELATI

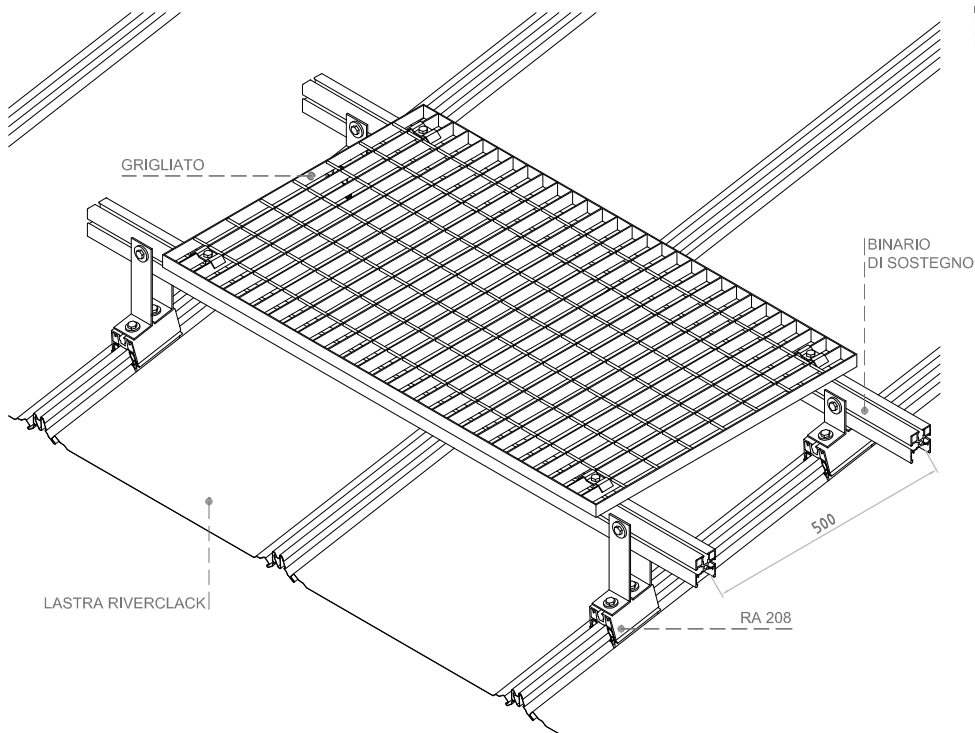
- Grigliato in acciaio o in alluminio larghezza massima 650 mm
- Cavallotti di fissaggio grigliato
- Staffa di supporto RA 208
- Binario di sostegno
- Staffe di regolazione
- Viti, dadi, rondelle in acciaio Inox

NOTE

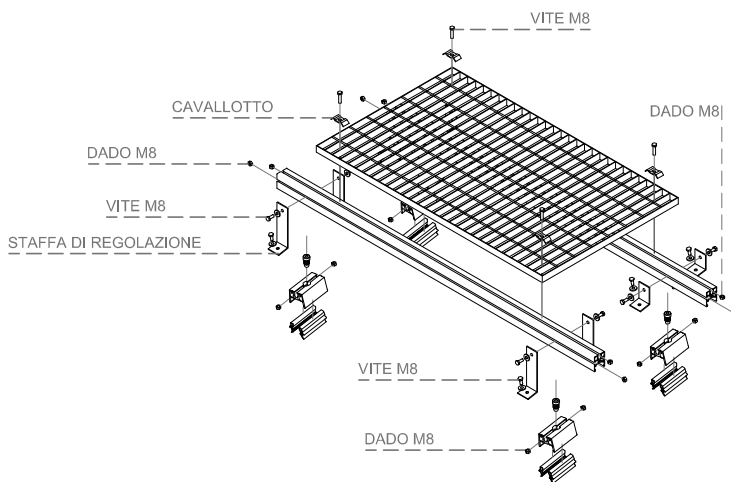
- Accessorio applicabile su coperture Inclinate fino a 20°
- Gli elementi correlati possono variare in base alla pendenza del tetto, al passo di posa
- La quantità degli elementi correlati, le dimensioni dipendono dal progetto della passerella
- Installazione della passerella perpendicolare sulle lastre di copertura
- Interasse massimo tra i binari di sostegno 0,5 metri
- Interasse massimo tra le staffe di supporto 1,2 metri
- In fase di progettazione e di installazione tenere conto delle dilatazioni termiche
- Definire in fase di preventivo il tipo di materiale del grigliato

WWW.RIVERCLACK.COM

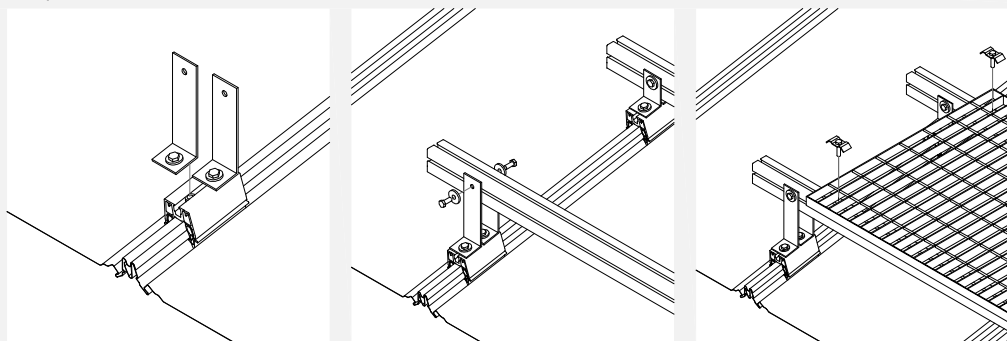
AREA TECNICA




Rev. 4 - GIUG 09



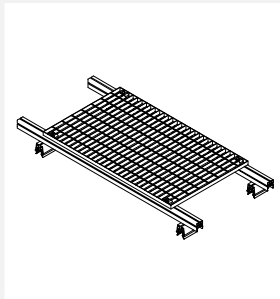
SEQUENZA DI INSTALLAZIONE




RIVERCLACK

Tutte le informazioni fornite da ISCOM SPA sono soggette a continui sviluppi senza preavviso. Le informazioni contenute in questa scheda tecnica sono corrette alla data di emissione. È responsabilità del destinatario al momento dell'utilizzo accertarsi presso ISCOM SPA che le informazioni contenute in questa scheda tecnica non siano state modificate.

NOTE



MATERIALI

Grigliato in acciaio zincato o in alluminio
Supporto in alluminio

DISPONIBILE PER

Riverclack 500
Riverclack 550
Riverclack Grip 600

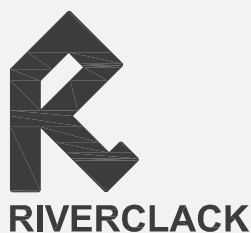
ELEMENTI CORRELATI

- Grigliato in acciaio o in alluminio larghezza massima 650 mm
- Cavallotti di fissaggio grigliato
- Staffa di supporto RA 207_100
- Binario di sostegno
- Staffa di aggancio binario (L=100 mm)
- Viti, dadi, rondelle In acciaio Inox

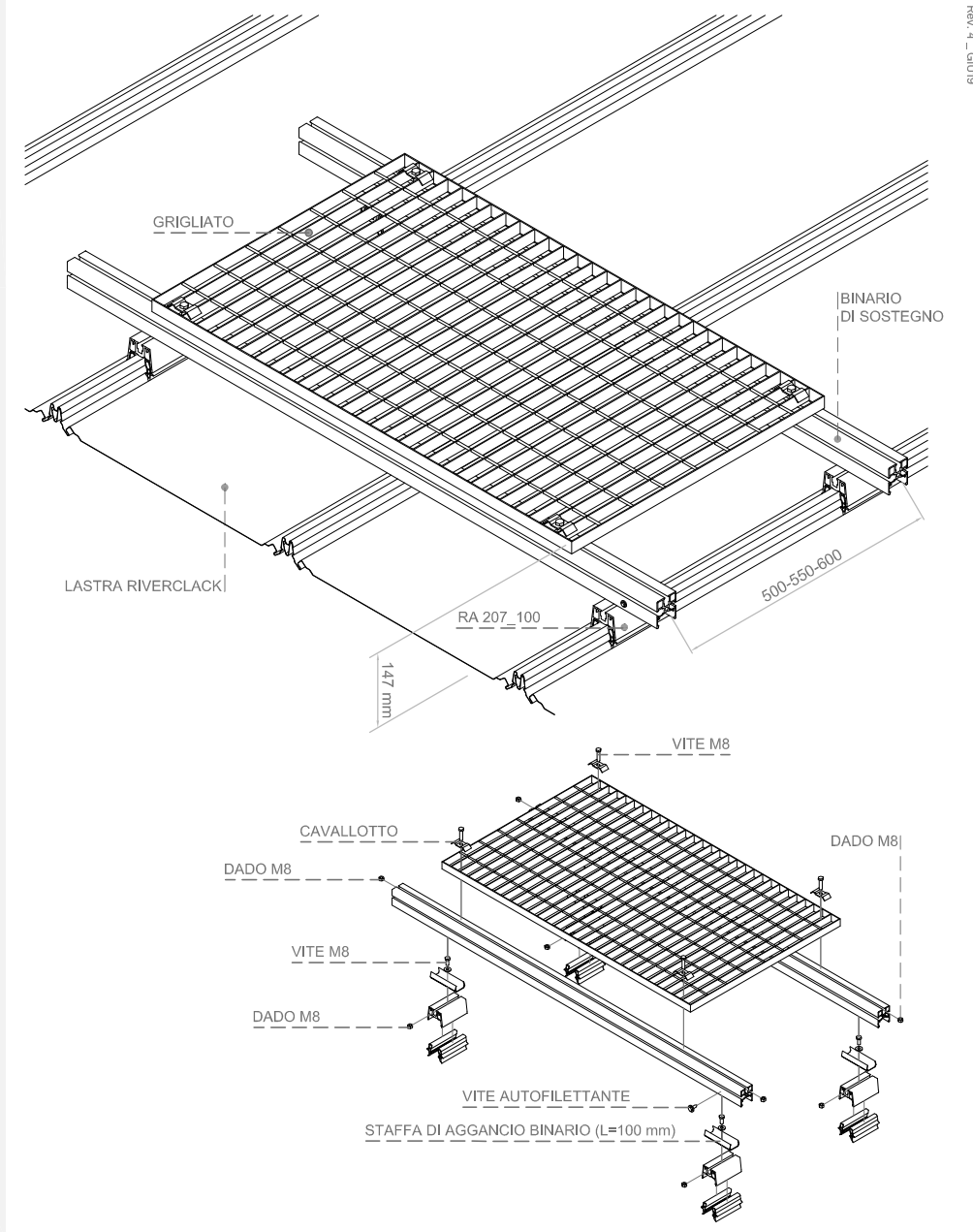
NOTE

- Accessorio applicabile su coperture con pendenza massima 3°
- Gli elementi correlati possono variare in base alla pendenza del tetto, al passo di posa
- La quantità degli elementi correlati, le dimensioni dipendono dal progetto della passerella
- Installazione della passerella perpendicolare sulle lastre di copertura
- Interasse massimo tra i binari di sostegno 0,6 metri
- Interasse massimo tra le staffe di supporto 1,2 metri
- Vite autofilettante per vincolo dilatazioni termiche binario
- In fase di progettazione e di installazione tenere conto delle dilatazioni termiche
- Definire in fase di preventivo il tipo di materiale del grigliato

WWW.RIVERCLACK.COM

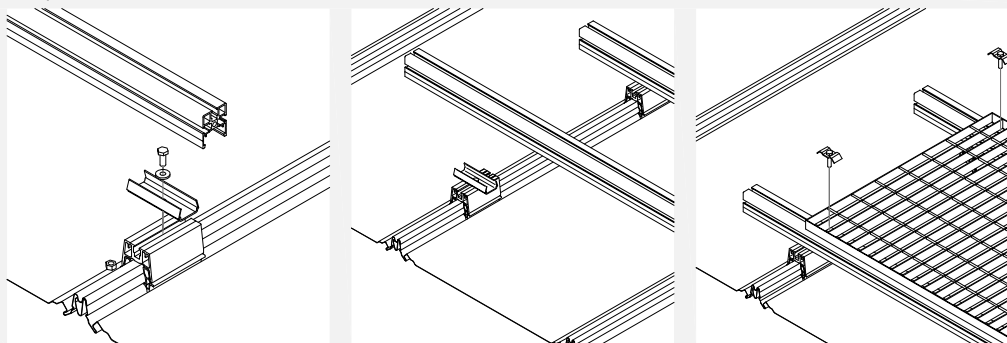


AREA TECNICA



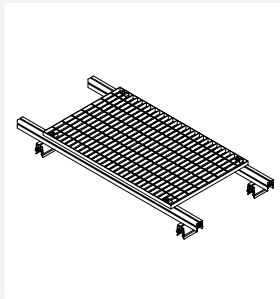
Rev. 4 - GIUG 09

SEQUENZA DI INSTALLAZIONE



Tutte le informazioni fornite da ISCOM SPA sono soggette a continui sviluppi senza preavviso. Le informazioni contenute in questa scheda tecnica sono corrette alla data di emissione. È responsabilità del destinatario al momento dell'utilizzo accertarsi presso ISCOM SPA che le informazioni contenute in questa scheda tecnica non siano state modificate.

NOTE



MATERIALI

Grigliato in acciaio zincato o in alluminio
Supporto in alluminio

DISPONIBILE PER

Riverclack 500
Riverclack 550
Riverclack Grip 600

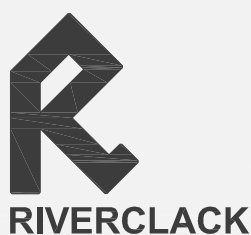
ELEMENTI CORRELATI

- Grigliato in acciaio o in alluminio larghezza massima 650 mm
- Cavallotti di fissaggio grigliato
- Staffa di supporto RA 207_100
- Binario di sostegno alto
- Staffa di aggancio binario (L=150 mm)
- Viti, dadi, rondelle In acciaio Inox

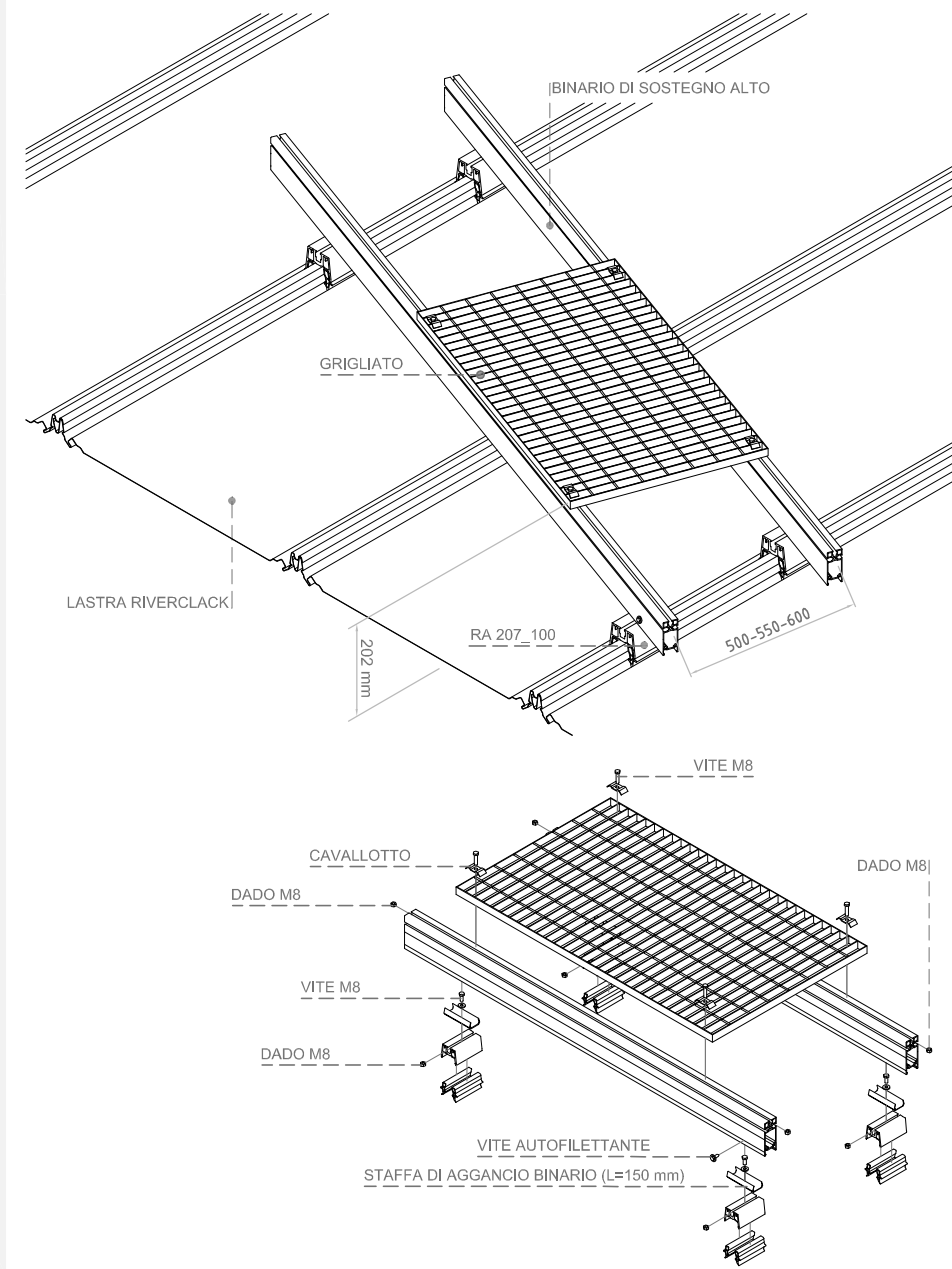
NOTE

- Accessorio applicabile su coperture con pendenza massima 3°
- Gli elementi correlati possono variare in base alla pendenza del tetto, al passo di posa
- La quantità degli elementi correlati, le dimensioni dipendono dal progetto della passerella
- Installazione della passerella obliqua alle lastre di copertura
- Interasse massimo tra i binari di sostegno 0,6 metri
- Interasse massimo tra le staffe di supporto 3 metri
- Vite autofilettante per vincolo dilatazioni termiche binario
- In fase di progettazione e di installazione tenere conto delle dilatazioni termiche
- Definire in fase di preventivo il tipo di materiale del grigliato

WWW.RIVERCLACK.COM

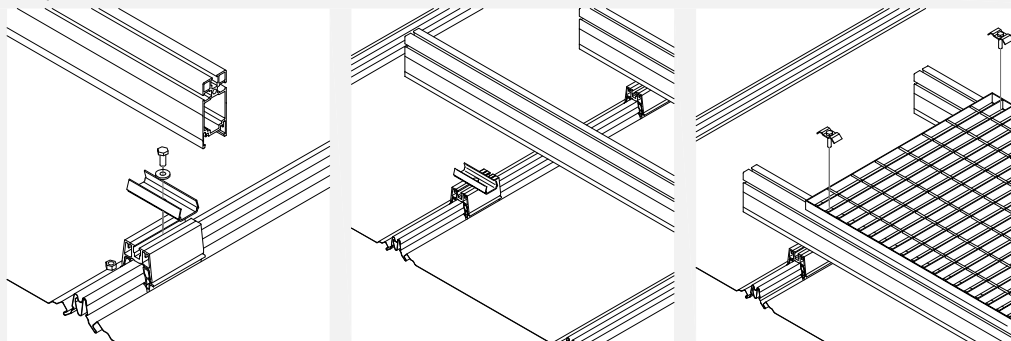


AREA TECNICA



Rev. 4 - GIUGNO

SEQUENZA DI INSTALLAZIONE



Tutte le informazioni fornite da ISCOM SPA sono soggette a continui sviluppi senza preavviso. Le informazioni contenute in questa scheda tecnica sono corrette alla data di emissione. È responsabilità del destinatario al momento dell'utilizzo accertarsi presso ISCOM SPA che le informazioni contenute in questa scheda tecnica non siano state modificate.