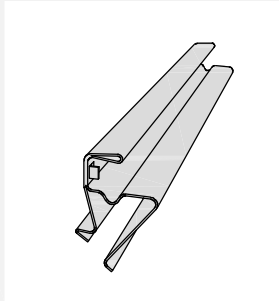


RIVERFRAME 12

RSA 201

SISTEMA DI FISSAGGIO PER MODULI FOTOVOLTAICI SENZA CORNICE

NOTE



MATERIALI

Alluminio naturale 0.7 mm
Alluminio preverniciato 0.7 mm
Rame 0.6 mm
Zinco-rame-titanio 0.8 mm

DISPONIBILE PER

Riverclack 550
Riverclack Grip 600

COMPONENTI INCLUSI

- N°2 elementi profilati
- N°6 guarnizioni speciali a "C" in EPDM da 80 mm
- N°2 fermi in EPDM
- N°1 cartuccia di silicone 310 ml (per n°20 klt)

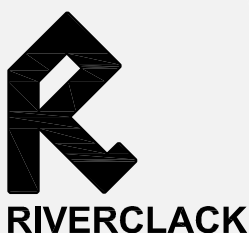
COMPONENTI CORRELATI

- Sgancia profilo a scatto

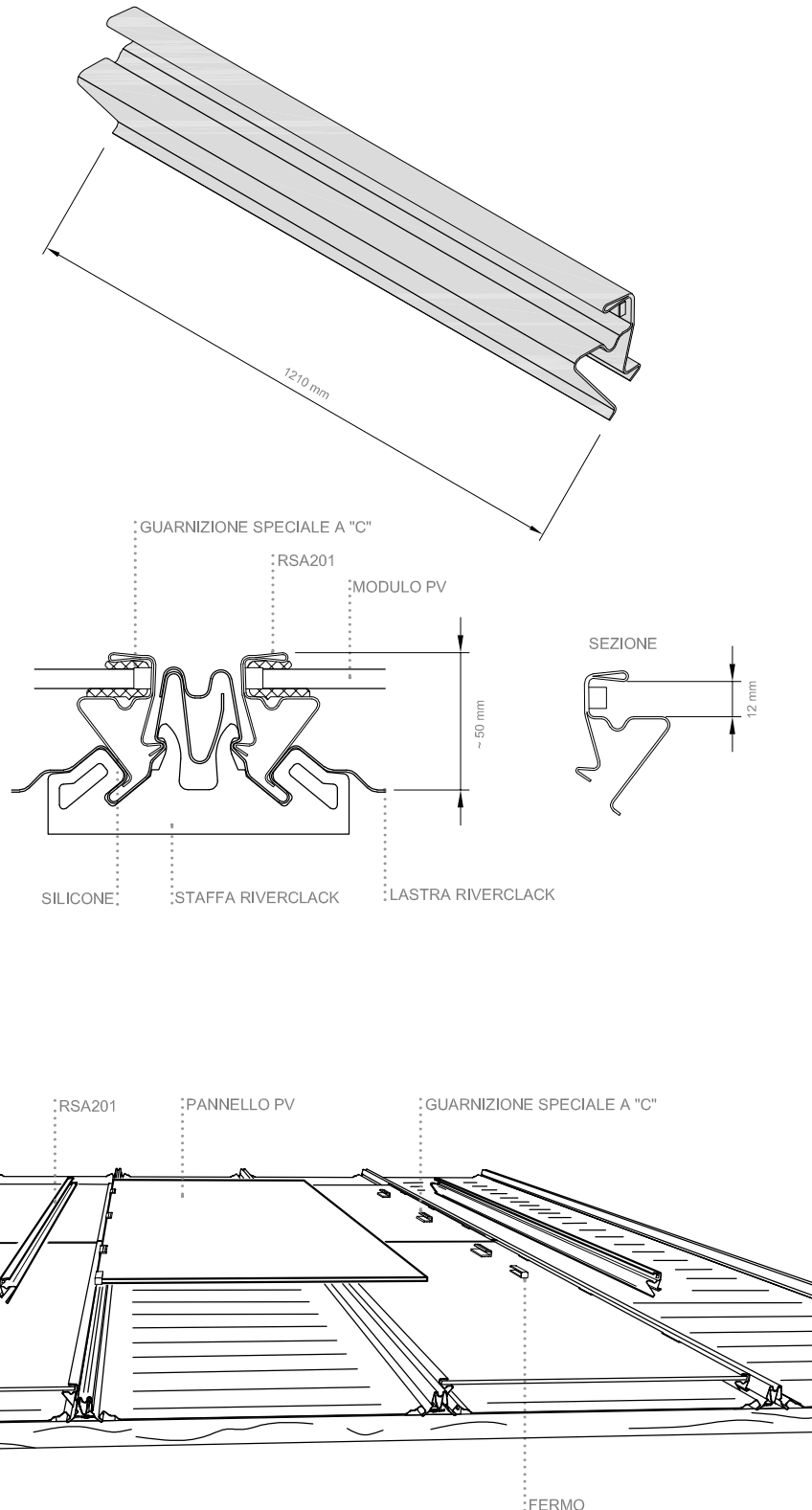
NOTE

- Per l'assemblaggio seguire scrupolosamente le istruzioni ISCOM
- Pannello PV senza cornice, spessore 7/8 mm
- Applicabile su profili prodotti dal 2000; per profili precedenti contattare ISCOM
- Pendenza max 10%; per pendenze superiori adottare opportuni accorgimenti (interposizione di fermi meccanici es. staffa RA 202)
- Applicabile su coperture centinate con raggio superiore a 50 m
- Per facilitare l'incastro sulla nervatura Riverclack si consiglia l'uso dell'apposito sgancia profilo a scatto da richiedere in fase d'ordine
- Per applicazioni con carico neve, contattare ISCOM
- Per applicazioni differenti contattare ISCOM

WWW.RIVERCLACK.COM



AREA TECNICA



Rev. 7 NOV 2020