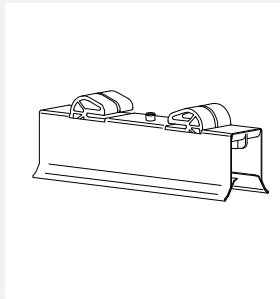


NOTE



MATERIALI

Alluminio naturale 0.7 mm
Poliamide

DISPONIBILE PER

Riverclack 500
Riverclack 550

COMPONENTI INCLUSI

- N°1 elemento profilato in alluminio
- N°1 staffa in poliammide con ganci di presa
- N°1 vite distanziatrice
- TCEI 5.5 x 16, acciaio INOX, autoforante, testa D = 10 mm
- N°1 cartuccia di silicone 310 ml (per n°10 Climpo)

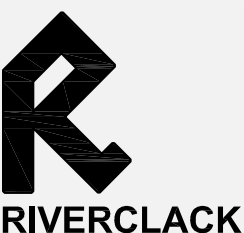
COMPONENTI CORRELATI

- Climpo di testata RSA 301
- Ferro di aggancio dedicato

NOTE

- Per coperture in alluminio
- Non applicabile su profili prodotti prima del 2001
- Sistema di aggancio ideale per pannelli fotovoltaici con cornice d'alluminio di dimensioni 1,65 x 1 metri ca.
- Si raccomanda di applicare n.1 Climpo per ogni punto di intersezione tra cornice e nervatura lastra onde evitare problemi di posa
- Posizionare i moduli trasversalmente rispetto alla lunghezza della lastra
- Verificare l'idoneità del sistema con quanto specificato dal produttore dei moduli
- Verificare anticipatamente la compatibilità tra cornice PV e Climpo; la verifica di compatibilità non cade sotto responsabilità ISCOM

WWW.RIVERCLACK.COM



AREA TECNICA

ESPLOSO

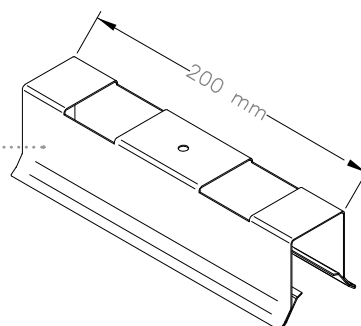
VITE DISTANZIATRICE, TESTA D=10 mm



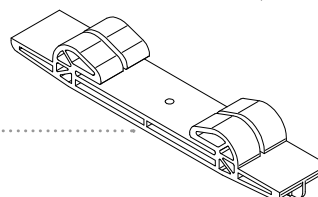
DISTANZIALE AGGIUNTIVO



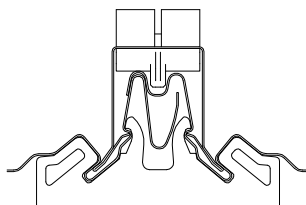
PROFILO IN ALLUMINIO



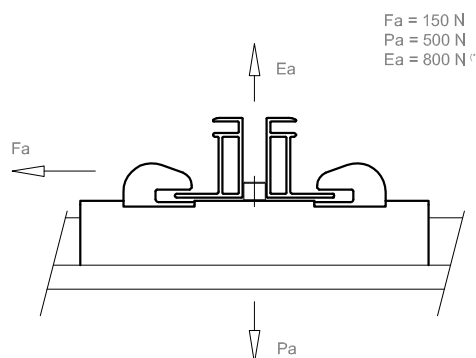
STAFFA IN POLIAMMIDE CON GANCI DI PRESA



SEZIONE



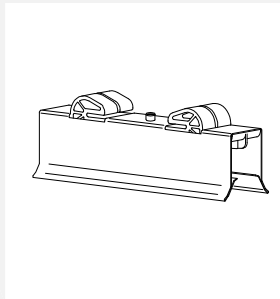
CARICHI AMMISSIBILI



(*) per lastre Riverclack prodotte dopo il 2005, prima del 2005 considerare $E_a = 600 \text{ N}$

E' sempre consigliata la progettazione da parte di un tecnico competente, prestare particolare attenzione ai carichi derivanti da condizioni meteorologiche estreme.

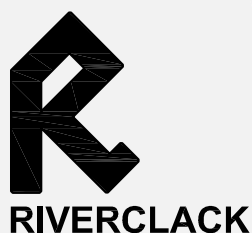
NOTE



NOTE

- Accessorio applicabile con pendenze inferiori al 10%; con pendenze superiori usare accorgimenti opportuni (interposizione di fermi meccanici es. staffa RA 202)
- Il sistema Climpo non è un fermaneve. Con carichi neve superiori ai valori indicati, tenendo conto del peso proprio dei moduli, interporre specifiche staffe fermaneve
- La vite in dotazione implica una distanza tra i moduli di 10 mm (diametro testa della vite)
- Sistema applicabile a moduli con cornici indicate in Tab.1; con cornici differenti (Tab.2) richiedere l'apposito distanziale
- Per ottimizzare lo spazio tra i moduli con cornici "small" usare il Climpo a spaziatura ridotta RSA 302 con distanza differente tra i ganci di presa
- Per l'incastro del Climpo sulla nervatura Riverclack utilizzare l'apposito ferro di aggancio, da richiedere in fase d'ordine
- Per il montaggio attenersi alle istruzioni specifiche ISCOM
- Accessorio applicabile su coperture curve con raggio >30 m. L'applicazione è possibile anche su raggi <30 m e >5m; in tal caso la posa dei moduli PV dovrà avvenire su profili di interfaccia e non direttamente su Climpo
- Applicazioni differenti da quelle indicate sono possibili con opportuni accorgimenti; contattare il referente tecnico-commerciale di zona
- Peso: approx. 150 grammi
- Modello dep. n° 1662727

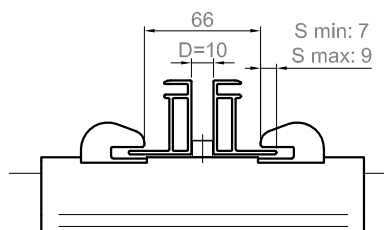
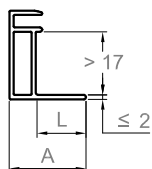
WWW.RIVERCLACK.COM



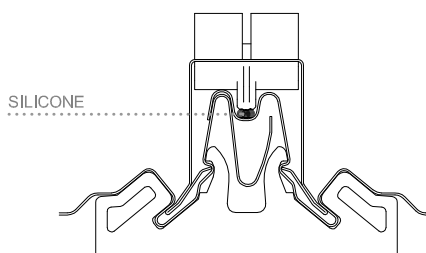
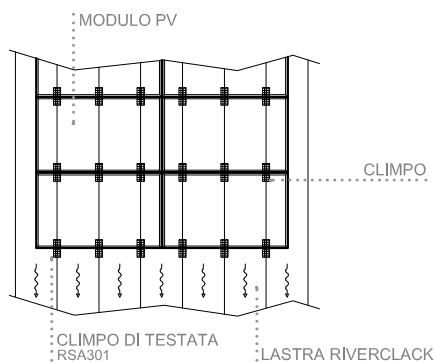
AREA TECNICA

COMPATIBILITA' DEL SISTEMA

unità di misura (mm)



ESEMPIO APPLICATIVO



Tab.1

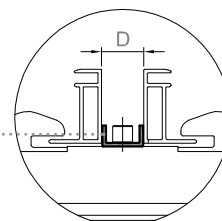
con sola vite distanziatrice (D=10)	
A	L
37	≥19
36	≥17
35	≥15

Tab.2

		A			
		32	33	34	
L	15	16	14	12	
	17	18	16	14	
	≥ 19	20	18	16	

Unità di misura (mm)

DISTANZIALE AGGIUNTIVO



SEQUENZA DI INSTALLAZIONE

