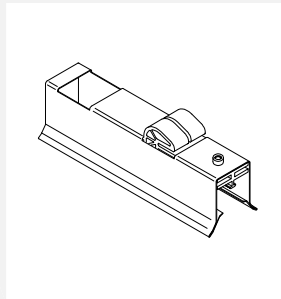


CLIMPO DI TESTATA A SPAZIATURA RIDOTTA

RSA 303

NOTE



MATERIALI

Alluminio naturale 0.7 mm
Poliamide

DISPONIBILE PER

Riverclack 500
Riverclack 550

COMPONENTI INCLUSI

- N°1 elemento profilato in alluminio
- N°1 staffa in poliammide con gancio di presa
- N°1 vite distanziatrice
- TCEI 5.5 x 16, acciaio INOX, autoforante, testa D = 10 mm
- N°1 cartuccia di silicone 310 ml (per n°20 Climpo)

COMPONENTI CORRELATI

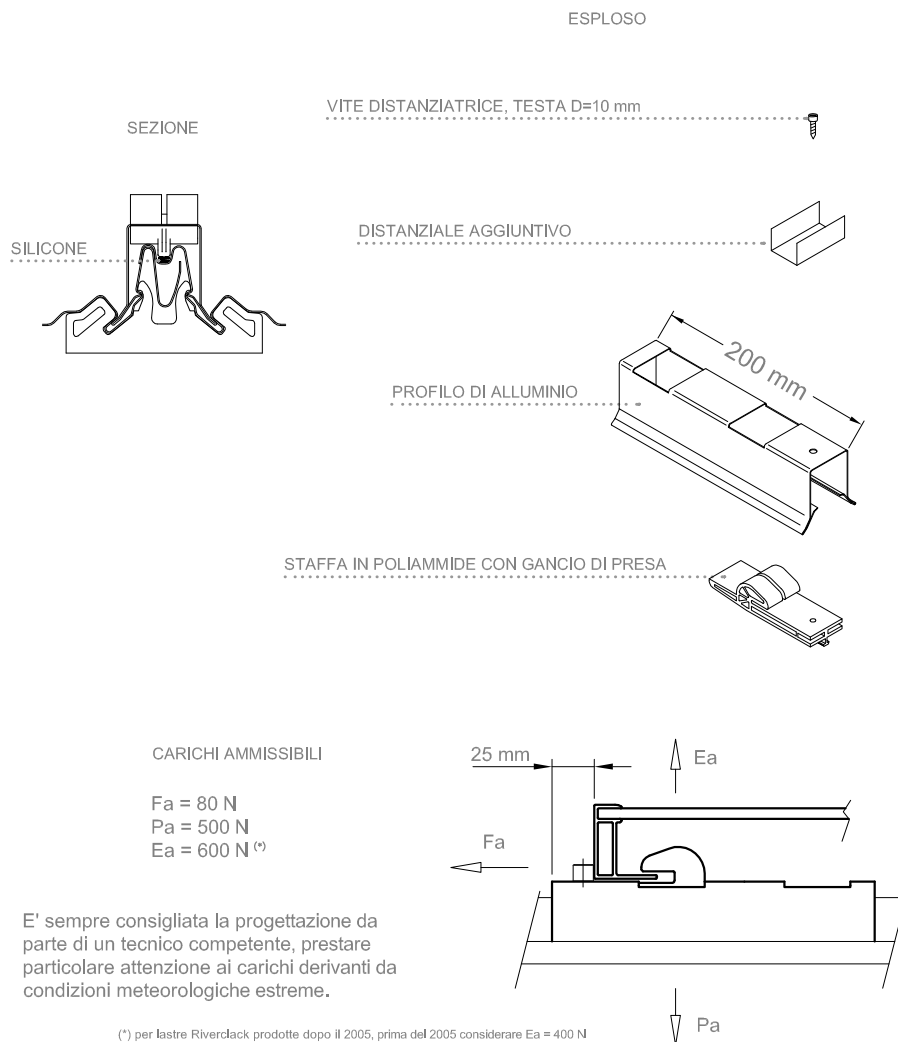
- Climpo a spaziatura ridotta RSA 302
- Ferro di aggancio dedicato

NOTE

- Non applicabile su profili prodotti prima del 2001
- Da utilizzare nelle zone perimetrali del campo PV al posto del Climpo standard per un minore impatto visivo
- Si raccomanda di applicare 1 Climpo ogni nervatura lastra
- Posizionare i moduli trasversalmente rispetto alla lunghezza della lastra
- Per la compatibilità del sistema fare riferimento alla scheda tecnica RSA 302 (Climpo a spaziatura ridotta)
- Per qualsiasi altra informazione fare riferimento alla scheda tecnica RSA 302
- Modello dep. n° 1662727

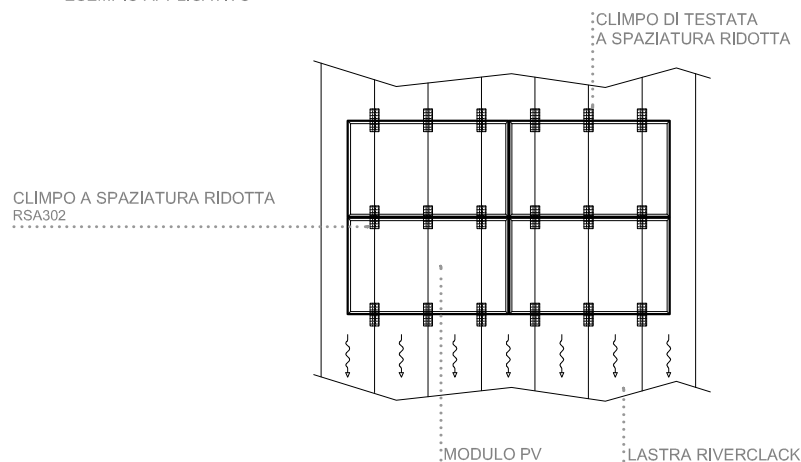
WWW.RIVERCLACK.COM

AREA TECNICA



Rev. 6 FEB 2021

ESEMPIO APPLICATIVO



RIVERCLACK